



МЕБЕЛЬНАЯ КОМПАНИЯ

Код производителя указан на упаковке в соответствии к буквой:

А - ООО «ЕС-МЕБЕЛЬ», 440034, Россия, г. Пенза, ул. Калинина, д. 135Б, лит. А, оф.5

Б - ООО «ДАК-МЕБЕЛЬ», 440004, Россия, г. Пенза, ул. Рябова, д.9

В - ООО «МК BTS», 440600, г. Пенза, ул. Карпинского, д. 99, офис 3

Инструкция по сборке и эксплуатации мебели

Набор мебели для гостиной «Британика»

Антресоль

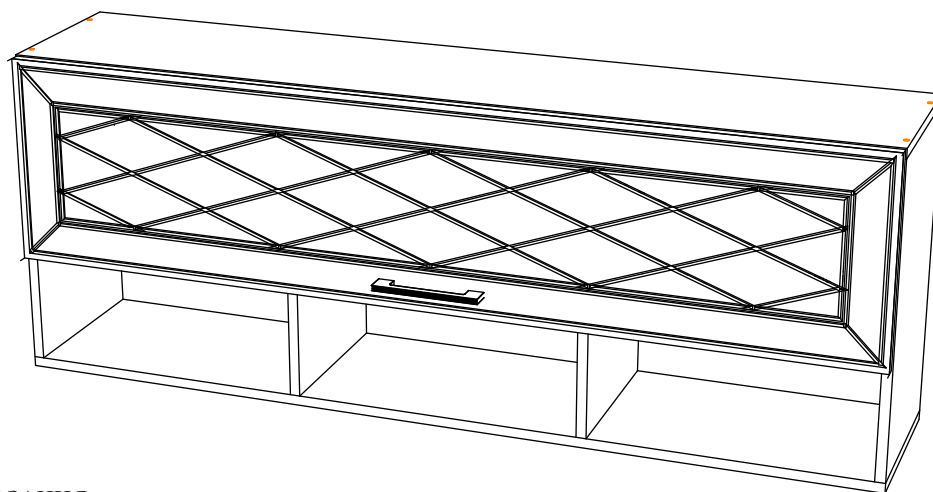
Полка навесная 01-16.004

Габаритные размеры

Ширина (мм): 1400

Высота (мм): 528

Глубина (мм): 296



ОБЩИЕ ТЕХНИЧЕСКИЕ УКАЗАНИЯ

Настоятельно рекомендуем перед началом сборки внимательно ознакомьтесь с данной инструкцией, проверить наличие всех деталей и фурнитуры согласно комплектующим ведомостям, убедиться в их качестве (отсутствие царапин, сколов, вмятин и т.д.) т.к. претензии по количеству комплектующих и качеству изделия после сборки не принимаются

Сборку советуем производить вдвоём на ровной поверхности, в качестве подкладочного материала рекомендуем использовать гофрокартон от упаковок.

Производитель оставляет за собой право вносить изменения не нарушающих внешнего вида и габаритных размеров изделия (замена крепежной фурнитуры, ножек, ручек и т. д. на аналоги).

Правила эксплуатации

Для длительного сохранения эксплуатационных и эстетических качеств мебели необходимо соблюдать следующие правила по уходу за мебелью во время ее эксплуатации:

- эксплуатировать мебель в сухом, проветриваемом помещении с температурой воздуха от +10 С до +40 С и относительной влажностью воздуха не более 70%
- в процессе эксплуатации мебели возможно ослабление крепежной фурнитуры - необходимо ее поправлять
- при эксплуатации изделий имеющие декоративные решения в виде стекла или зеркал необходимо помнить, что эксплуатация стекла и зеркал с трещиной сопряжено с риском получения травм. Следует немедленно заменить стекло/зеркало при появлении трещин.
- не допускать скопления влаги на поверхностях изделия во избежание набухания щитов и отклейки кромок
- беречь поверхности от механических повреждений, не ставить на поверхность горячие предметы
- при чистке использовать влажную ткань с применением специальных средств по уходу за мебелью с последующей протиркой поверхностей насухо
- не допускайте попадания на поверхность веществ, таких как растворители, бензин, обезжиривающие средства и др.

Гарантийные обязательства

- Изготовитель гарантирует соответствие мебели требованиям ГОСТ 16371-2014, ТР ТС 025/2012, при соблюдении условий транспортировки, хранения, сборки (для мебели, поставляемой в разобранном виде), эксплуатации.
- Срок службы изделия - 5 лет (при соблюдении условий эксплуатации мебели).
- Гарантийный срок эксплуатации мебели - 24 месяца.



**Набор мебели для гостиной «Британика»
Надстройка
Полка навесная 01-16.004**



Срок службы изделия - 5 лет
Срок гарантии - 24 месяца

Соответствует требованиям
ТР ТС 025/2012

Производитель в соответствии с буквой
А - ООО «ЕС-МЕБЕЛЬ», 440034, Россия, г. Пенза, ул. Калинина, д. 135Б, лит. А, оф.5
Б - ООО «ДАК-МЕБЕЛЬ», 440004, Россия, г. Пенза, ул. Рябова, д.9
В - ООО «МК BTS», 440600, г. Пенза, ул. Карпинского, д. 99, офис 3

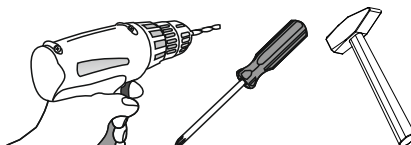
Дата изготовления _____

Комплектовочная ведомость					
Поз.	Наименование	Длина	Ширина	Кол-во	№ уп-ки
5	Крышка верхняя	1400	280	1	
6	Крышка нижняя	1400	280	1	
7	Вязка	1368	280	1	
14	Боковина левая	496	280	1	
15	Боковина правая	496	280	1	
25	Перегородка	176	280	2	
28	Створка	332	1396	1	
34	ЛДВП	326	1396	1	
35	ЛДВП	198	1396	1	

<p>Ручка BTS № 31(хром)</p>  <p>1 шт.</p>	<p>Шуруп 4x25</p>  <p>7 шт.</p>	<p>Шуруп 4x16</p>  <p>26 шт.</p>	<p>Шкант 8x30</p>  <p>4 шт.</p>	<p>Петля 4-х шарнирная накладная</p>  <p>3 шт.</p>	<p>Евровинт</p>  <p>16 шт.</p>
<p>Евроключ</p>  <p>1 шт.</p>	<p>Заглушка для евровинта дуб атланта</p>  <p>8 шт.</p>	<p>Эксцентриковая стяжка</p>  <p>4 кмп.</p>	<p>Стяжка межсекционная</p>  <p>2 шт.</p>	<p>Кронштейн газовый 80N</p>  <p>2 шт.</p>	<p>Гвозди 2x20</p>  <p>52 шт.</p>
<p>Подвес P образный</p>  <p>2 шт.</p>	<p>Краб для гвоздя</p>  <p>7 шт.</p>	<p>Амортизатор масляный</p>  <p>2 шт.</p>	<p>Схема сборки</p>  <p>1 шт</p>		

Необходимый инструмент для сборки.

Рекомендуем сборку производить вдвоем.



Качество мебели зависит от качества сборки.

Рекомендуем доверить сборку специалистам.




Уважаемый покупатель!

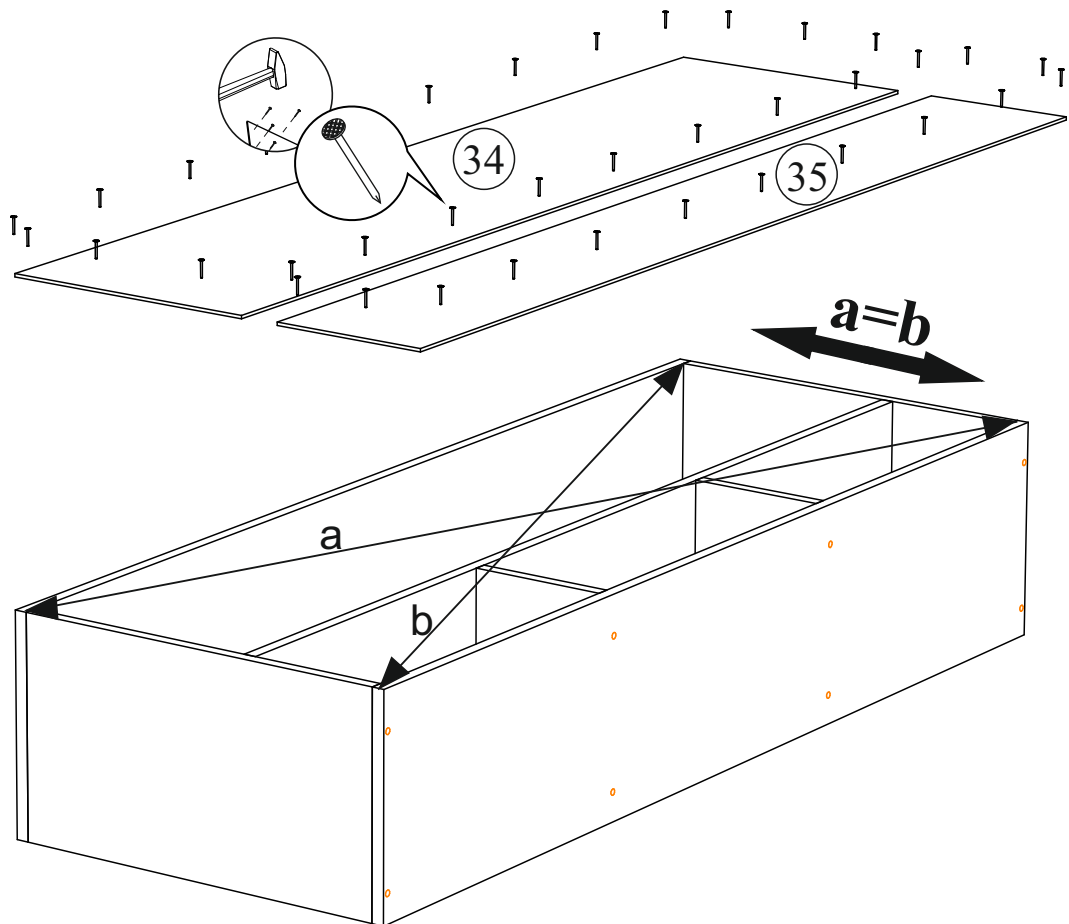
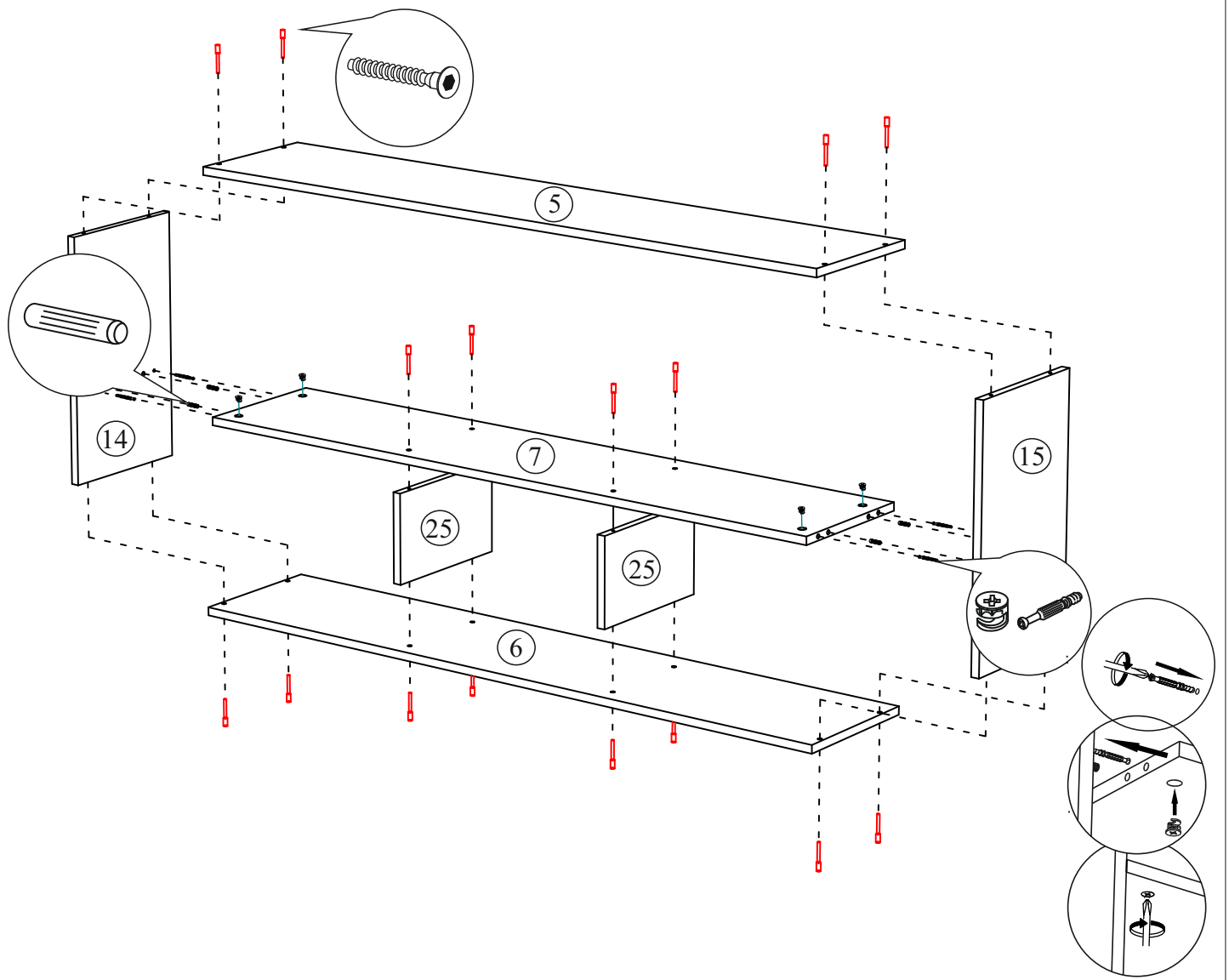
Убедительная просьба сохранять упаковку до полной сборки изделия!

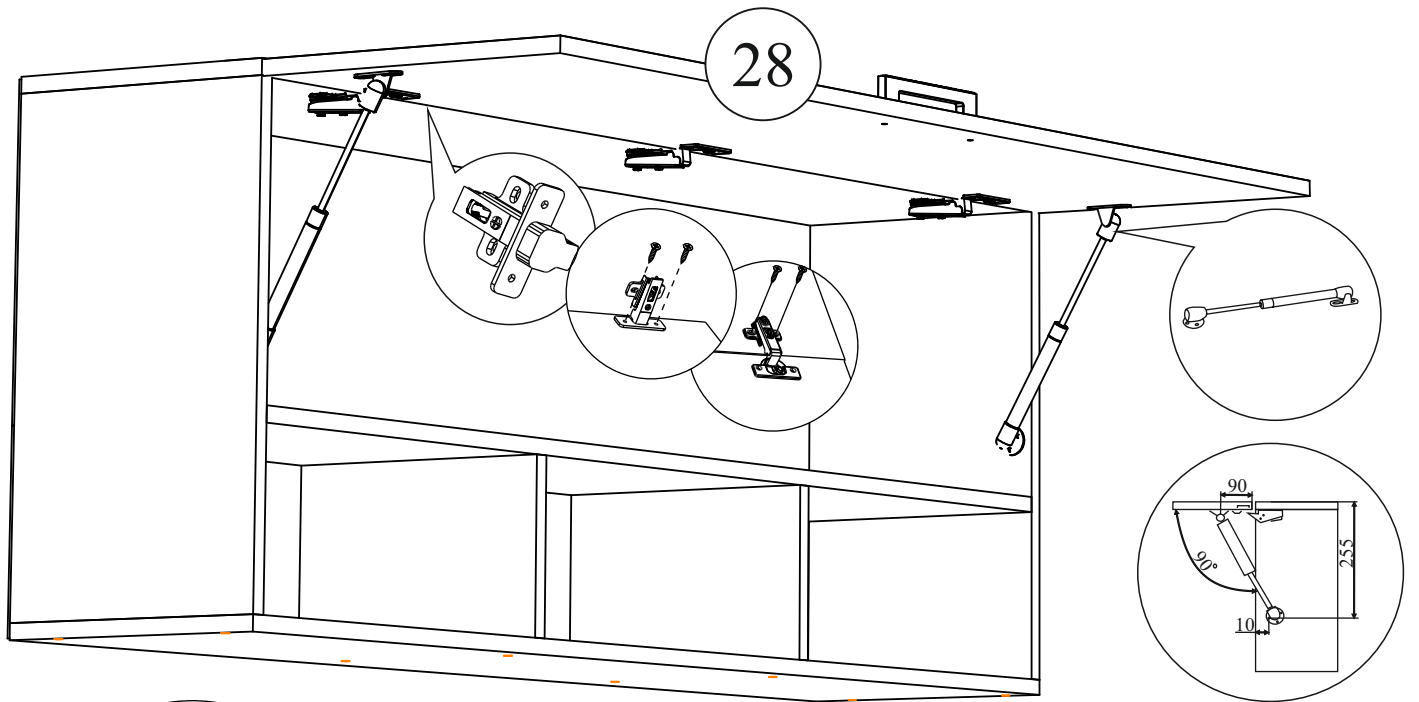
В случае обнаружения брака/дефекта обязательно сфотографировать выявленный дефект и этикетку на упаковке.

На фотографии должно быть четко видно: наименование изделия, дату изготовления и номер бригады.

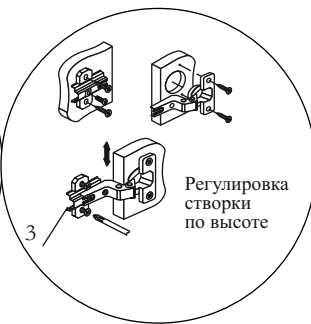
Претензии по качеству без фотографии этикетки не принимаются.

		<small>Производитель в соответствии с базовым А - ООО "БС-МЕБЕЛЬ", 440004, Россия, г. Пенза, Каширина, 135/Вит. А, оф. 5 С - ООО "БС-МЕБЕЛЬ", 440004, Пенза ул. Тереховского, 232А, В - ООО "БС-МЕБЕЛЬ", 440004, Россия, г. Пенза, ул. Рыбная, 19 Г - ООО "МК БТС", 440008, г. Пенза, ул. Захарова, 18, дом 2, Д - ИП Подмарь С. В., 440008, г. Пенза ул. Коммунальщицкая, 121, кв. 7</small>	Дата изготовления 01.01.2018	Бригада 1
	ШКАФ КУПЕ ДЛЯ ОДЕЖДЫ 3-Х ДВЕРНЫЙ Шкаф-купе "Модерн-2" 1,5м		Боковины	
Цвет: венге/лоредо		1/3	Срок службы 5 лет. Гарантия 24 мес. 02-05.008 www.btsmebel.ru	
H0L897GZTOYQQK 08063-01 00533895 18 0002				

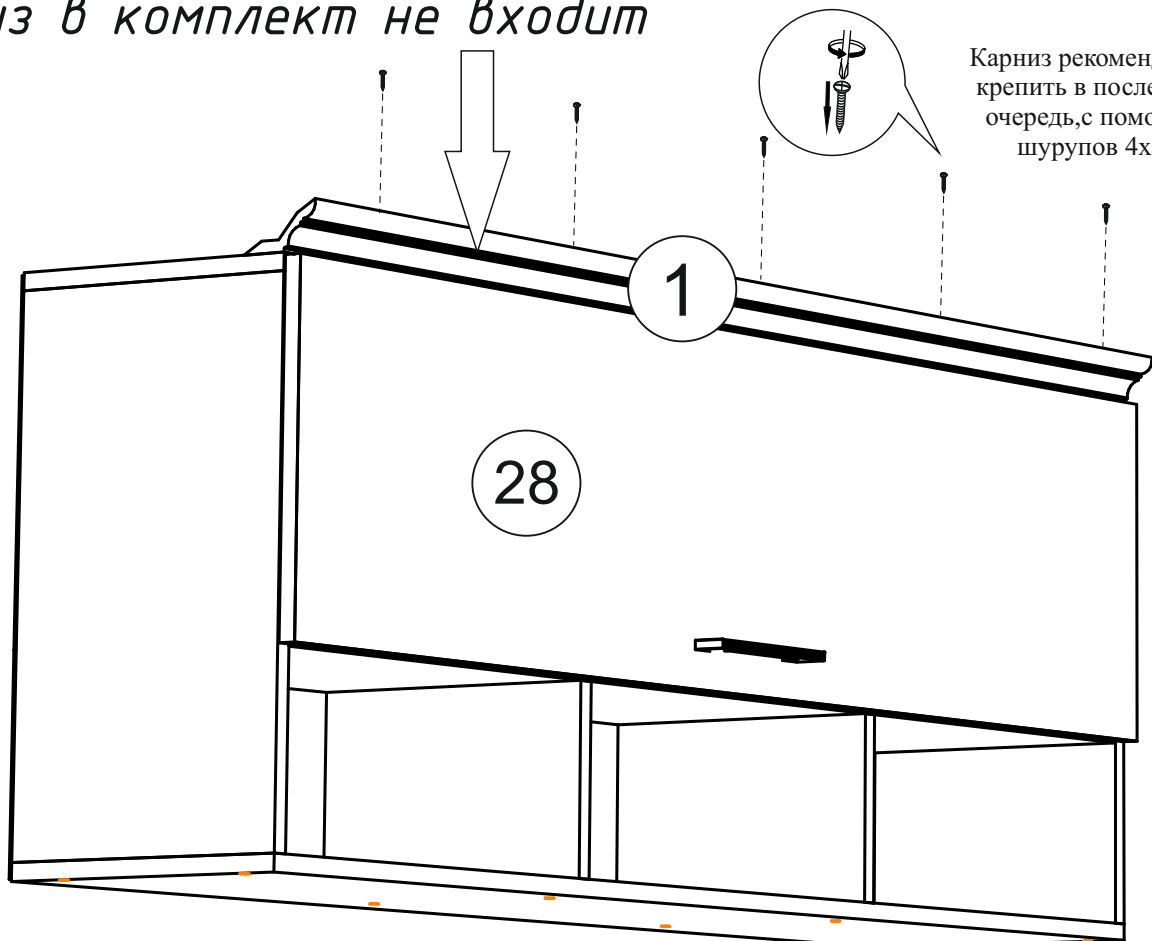




Во избежание выдавливания
вязки тщательно соблюдайте
порядок установки
газового кронштейна



карниз в комплект не входит



Карниз рекомендуется
крепить в последнюю
очередь, с помощью
шурупов 4x25.