

Инструкция по сборке



Ax1



Ix8



Bx1



Jx8



Cx2



M6X13

Kx4



Dx1



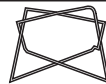
Lx4



Ex4



Mx1



Fx1



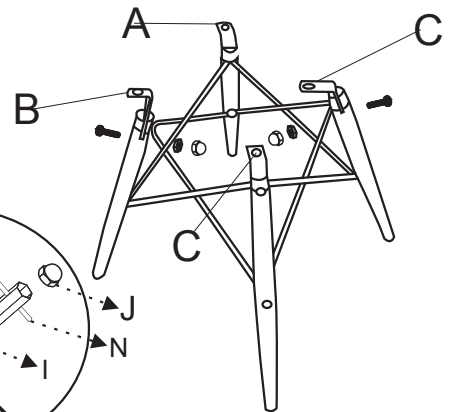
Nx1



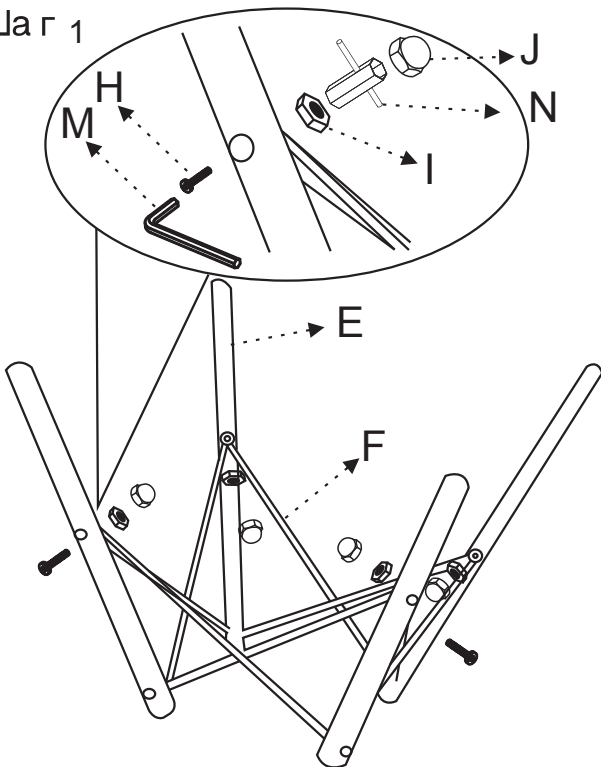
M6X35

Hx8

Шаг 2



Шаг 1



Шаг 3

