

Rikko

Мебельная компания

Инструкция по сборке и эксплуатации мебели

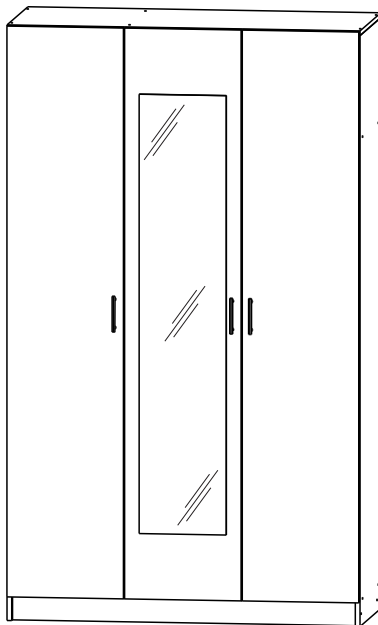
Гарнитура мебели для спальни «Бася» ШК553

Габаритные размеры

Ширина (мм): 1200

Глубина (мм): 506

Высота (мм): 2020



ОБЩИЕ ТЕХНИЧЕСКИЕ УКАЗАНИЯ

Настоятельно рекомендуем перед началом сборки внимательно ознакомиться с данной инструкцией, проверить наличие всех деталей и фурнитуры согласно комплектующим ведомостям, убедиться в их качестве (отсутствие царапин, сколов, вмятин и т.д.) т.к. претензии по количеству комплектующих и качеству изделия после сборки не принимаются

Сборку советуем производить вдвоём на ровной поверхности, в качестве подкладочного материала рекомендуем использовать гофрокартон от упаковок.

Производитель оставляет за собой право вносить изменения не нарушающих внешнего вида и габаритных размеров изделия (замена крепежной фурнитуры, ножек, ручек и т. д. на аналоги).

Правила эксплуатации

Для длительного сохранения эксплуатационных и эстетических качеств мебели необходимо соблюдать следующие правила по уходу за мебелью во время ее эксплуатации:

- эксплуатировать мебель в сухом, проветриваемом помещении с температурой воздуха от +10 С до +40 С и относительной влажностью воздуха не более 70%
- в процессе эксплуатации мебели возможно ослабление крепежной фурнитуры - необходимо ее поправлять
- при эксплуатации изделий имеющие декоративные решения в виде стекла или зеркал необходимо помнить, что эксплуатация стекла и зеркал с трещиной сопряжено с риском получения травм. Следует немедленно заменить стекло/зеркало при появлении трещин.
- не допускать скопления влаги на поверхностях изделия во избежание набухания щитов и отклейки кромок
- беречь поверхности от механических повреждений, не ставить на поверхность горячие предметы
- при чистке использовать влажную ткань с применением специальных средств по уходу за мебелью с последующей протиркой поверхностей насухо
- не допускайте попадания на поверхность веществ, таких как растворители, бензин, обезжиривающие средства и др.

Гарантийные обязательства

- Изготовитель гарантирует соответствие мебели требованиям ГОСТ 19917-2014, ТР ТС 025/2012, при соблюдении условий транспортировки, хранения, сборки (для мебели, поставляемой в разобранном виде), эксплуатации.
- Срок службы изделия - 5 лет (при соблюдении условий эксплуатации мебели).
- Гарантийный срок эксплуатации мебели - 12 месяцев.

EAC

Rikko
МЕБЕЛЬНАЯ КОМПАНИЯ

Г. Пенза ул. Перспективная 4
e-mail: mkrikko@mail.ru
сайт: ricco-mebel.ru
Тел. 8(8412)99-18-60

Срок службы изделия - 5 лет
Срок гарантии - 12 месяцев

Соответствует требованиям
ГОСТ 19917-2014
ТР ТС 025/2012
EAЭС N RU Д-RU.РА01.В.78234/21

Гарнитура мебели для спальни «Бася» ШК553

Код ТН ВЭД

9403601009

Дата изготовления _____

Комплектация деталей

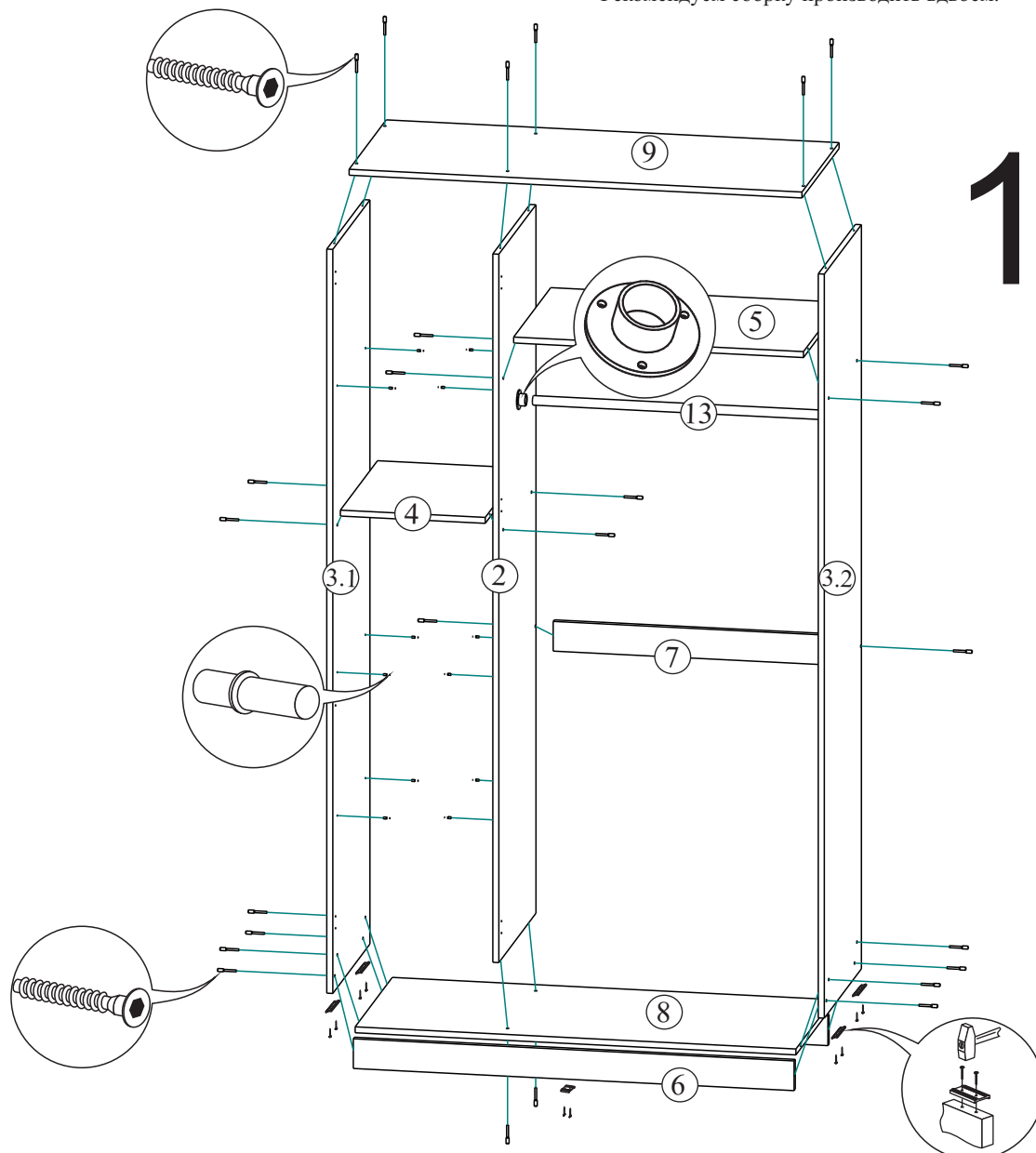
1	Полка	384	х	490	3	шт
2	Перегородка	1908	х	506	1	шт
3,1	Бок левый	2004	х	506	1	шт
3,2	Бок правый	2004	х	506	1	шт
4	Вязка	384	х	506	1	шт
5	Вязка	768	х	506	1	шт
6	Цоколь	80	х	1168	2	шт
7	Усиление	80	х	768	1	шт
8	Вязка	1168	х	506	1	шт
9	Крышка	1200	х	506	1	шт
10,1	Фасад	1936	х	396	2	шт
10,2	Фасад с зеркалом	1936	х	396	1	шт
11	ЛДВП	1936	х	404	1	шт
12	ЛДВП	1936	х	394	2	шт
13	Труба 25	764			1	шт
14	Соединитель	1905			1	шт

Комплектация фурнитурой

	Гвоздь 2x20	60	шт.
	Евровинт 6x50	27	шт.
	Еврокюч	1	шт.
	Заглушка для евровинта	27	шт.
	Петля 4-х шарнирная накладная	12	шт.
	Подпятник	6	шт.
	Полкодержатель (хром)	12	шт.
	Ручка C15 96 мм. (хром)	3	шт.
	Схема сборки	1	шт.
	Фланец D25 мм.	2	шт.
	Шуруп 4x16	56	шт.
	Шуруп на ручку	6	шт.

**Качество мебели зависит от качества сборки.
Рекомендуем доверить сборку специалистам.**

Необходимый инструмент для сборки.
Рекомендуем сборку производить вдвоем.

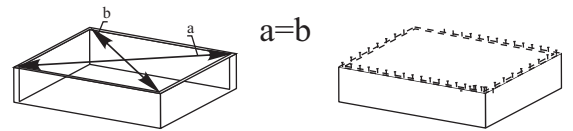
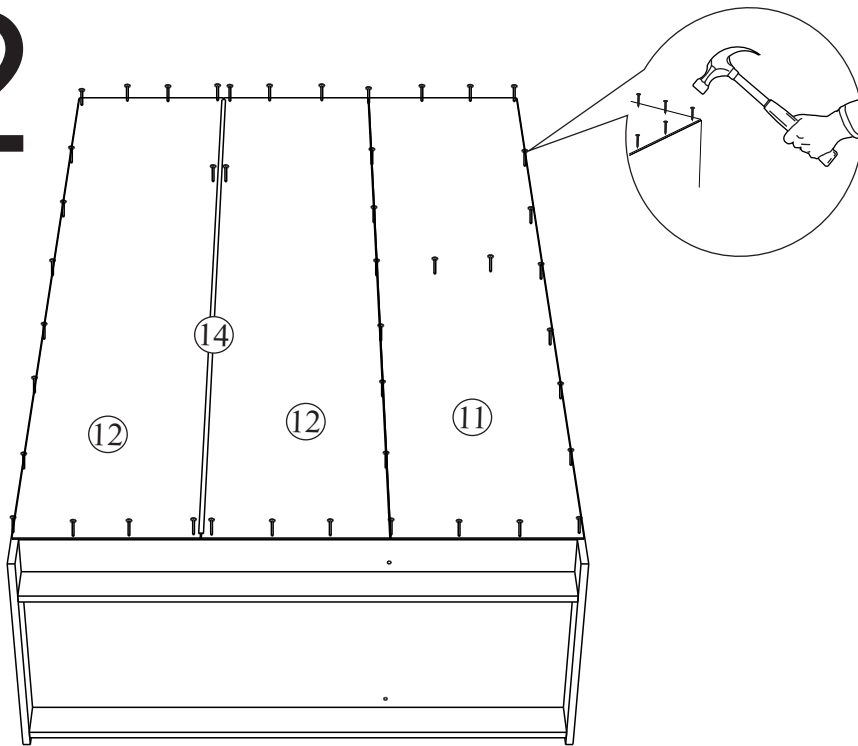


Уважаемый покупатель!

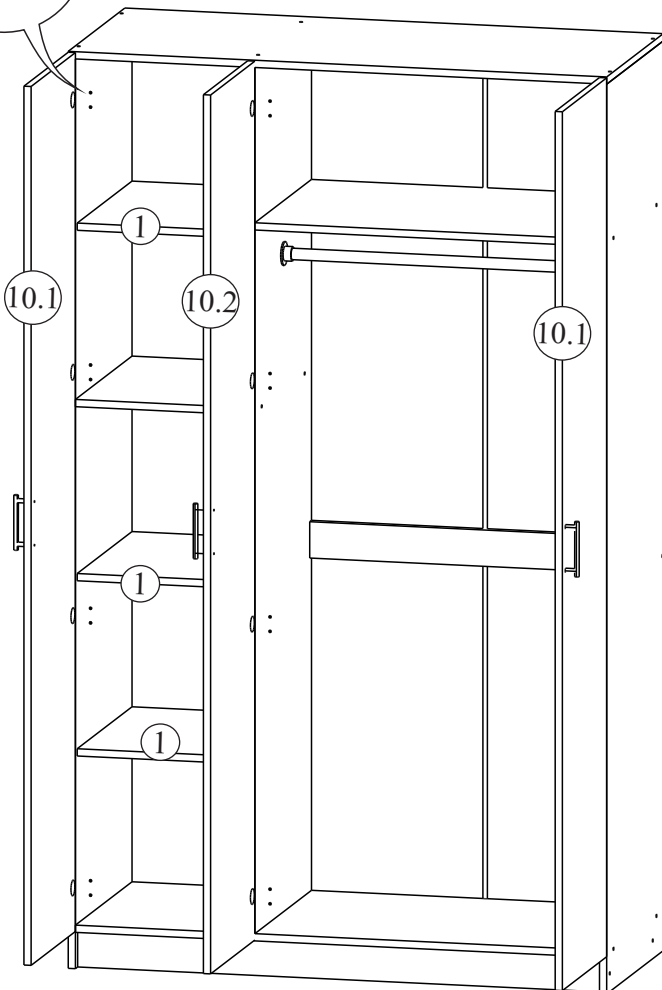
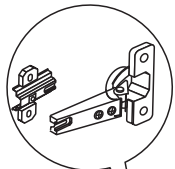
Убедительная просьба сохранять упаковку до полной сборки изделия!

В случае обнаружения брака/дефекта обязательно сфотографировать выявленный дефект и этикетку на упаковке. На фотографии должно быть четко видно: наименование изделия, дату изготовления и номер бригады. Претензии по качеству без фотографии этикетки не принимаются.

2

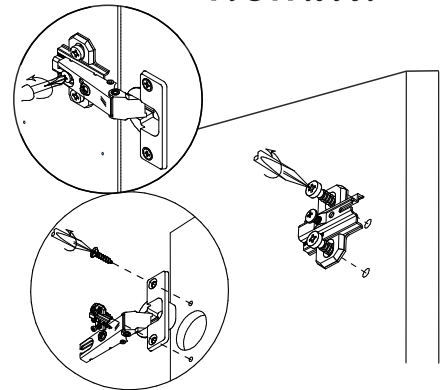


Для правильного открывания створок и ящиков, необходимо выровнять диагонали каркаса изделия (Рис.1) и только потом прибить ЛДВП не нарушая диагонали.



3

Крепление петли



Регулирование по высоте

Регулирование глубины

Регулирование наложения

