

1. Использование мебельной продукции, выпущенной в обращение, должно осуществляться по назначению изделия мебели, указанному в маркировке, инструкции по сборке, с учетом допустимых предельных нагрузок, указанных изготовителем.
2. Мебельная продукция, поставляемая в разобранном виде, должна собираться в соответствии с приложенной изготовителем инструкцией по сборке, включающей комплектовочную ведомость и схему монтажа.
3. При эксплуатации мебельной продукции необходимо исключить попадание воды и иных жидкостей на элементы изделий мебели, соприкасающихся с полом.
4. При установке изделий мебели в непосредственной близости от нагревательных и отопительных приборов их поверхности во время эксплуатации должны быть защищены от нагрева. Температура нагрева элементов мебели не должна превышать +40°C.
5. **ВНИМАНИЕ!** Предприятие-изготовитель не несет ответственности за дефекты, возникшие в результате нарушения покупателем правил эксплуатации и ухода за мебелью.
6. Изделия мебели должны храниться в крытых помещениях при температуре не менее +2 градуса и относительной влажности воздуха от 45-70%.
7. Предприятие - изготовитель оставляет за собой право на замену фурнитуры на аналогичную!

Рекламация на изделие принимается:

- При наличии документов подтверждающих факт купли-продажи (кассовый чек).
 - При отсутствии внешних механических повреждений, полученных по вине покупателя.
- Срок ремонта соответствует сроку, определенному в Законе о защите прав потребителя, либо соглашением сторон.
- В случае механических повреждений, полученных по вине покупателя, производится платное обслуживание (за счет покупателя).
- При несоблюдении этих правил гарантийный ремонт не производится.

Маркировочный ярлык

ООО «Моби» Юридический адрес: 603137 г. Нижний Новгород, пр. Гагарина, д. 111, офис 16
Фактический адрес: 607686 Нижегородская обл., Кстовский р-н, пос. Садовский, д.100

Кровать 11.07 Флоренция

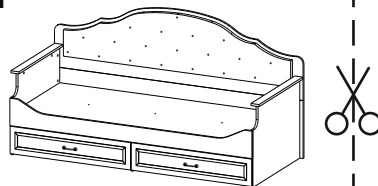
Размер изделия (мм): 1990 x 841 x 1003

Регистрационный номер декларации
о соответствии: ЕАЭС N RU Д-РУ.АГ47.В.01988/19

Дата изготовления:

Гарантийный срок: 18 месяцев

Срок службы: 5 лет



ТР ТС 025/2012
ГОСТ 19917-2014



Общество с ограниченной ответственностью «Моби»

Почтовый адрес: 603058 Россия, г. Нижний Новгород, ул. Новикова-Прибоя, д. 4
Фактический адрес: 607686 Россия, Нижегородская обл., Кстовский р-н,
пос. Садовский, д. 100
тел.: 8(831)216-29-81
Сайт: www.mobi-mebel.ru
E'mail: mail@mobi-mebel.ru

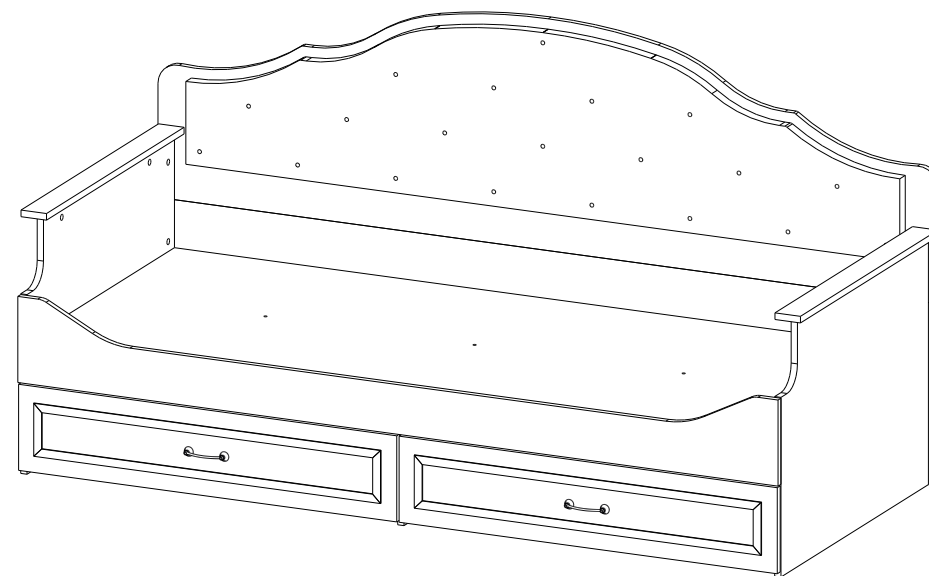


Регистрационный номер декларации
о соответствии: ЕАЭС N RU Д-РУ.АГ47.В.01988/19

ТР ТС 025/2012
ГОСТ 19917-2014

Кровать 11.07 Флоренция

шир/гл/выс (мм): 1990 x 841 x 1003



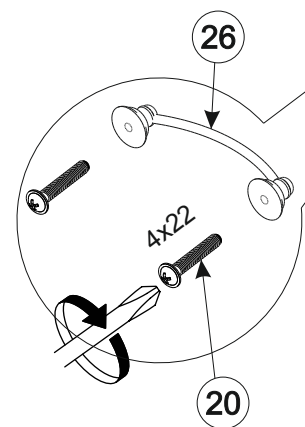
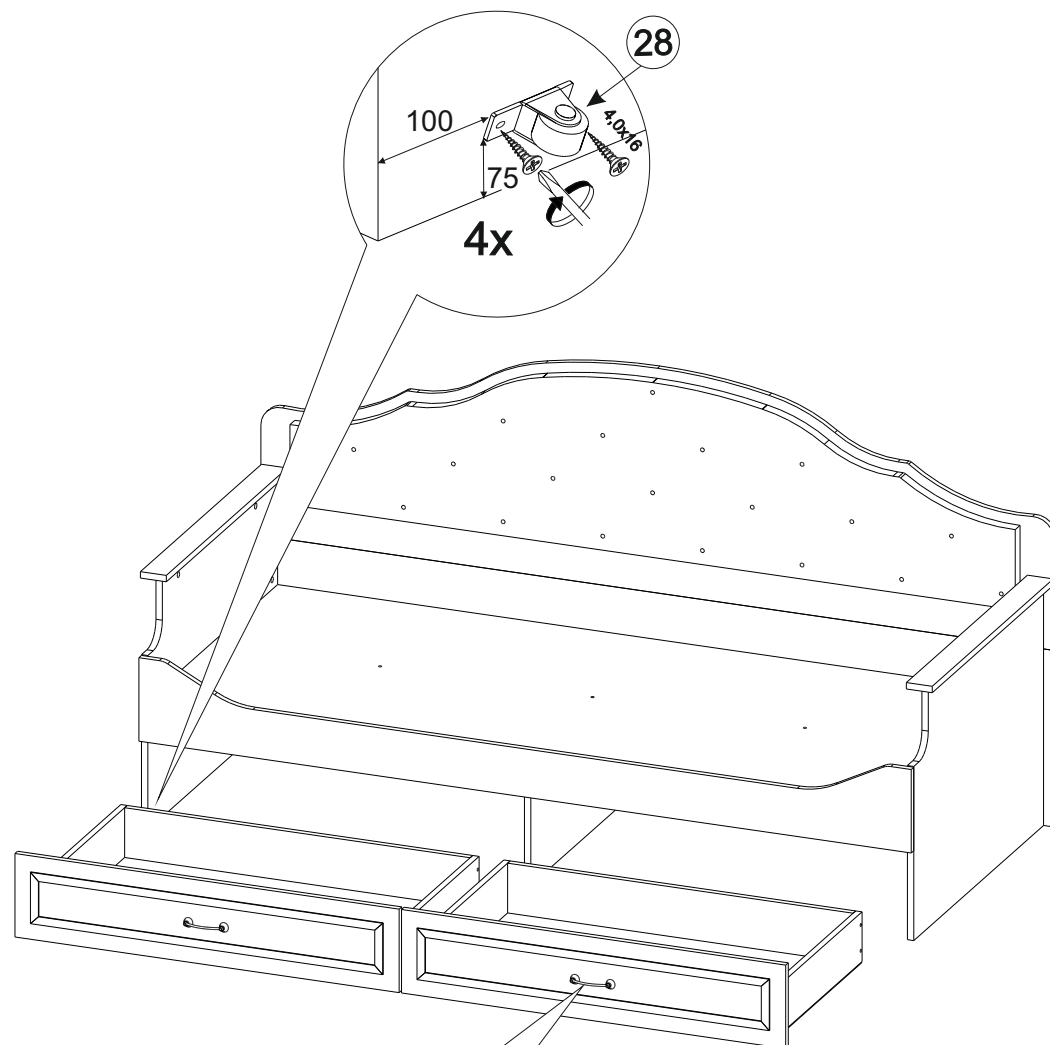
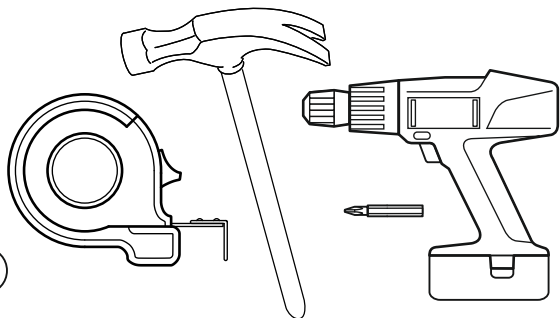
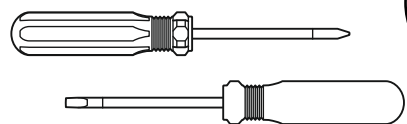
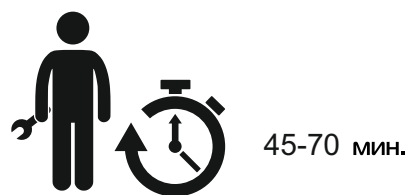
Размер матраса для спального места - 1900 x 800, макс. высота 180 мм.

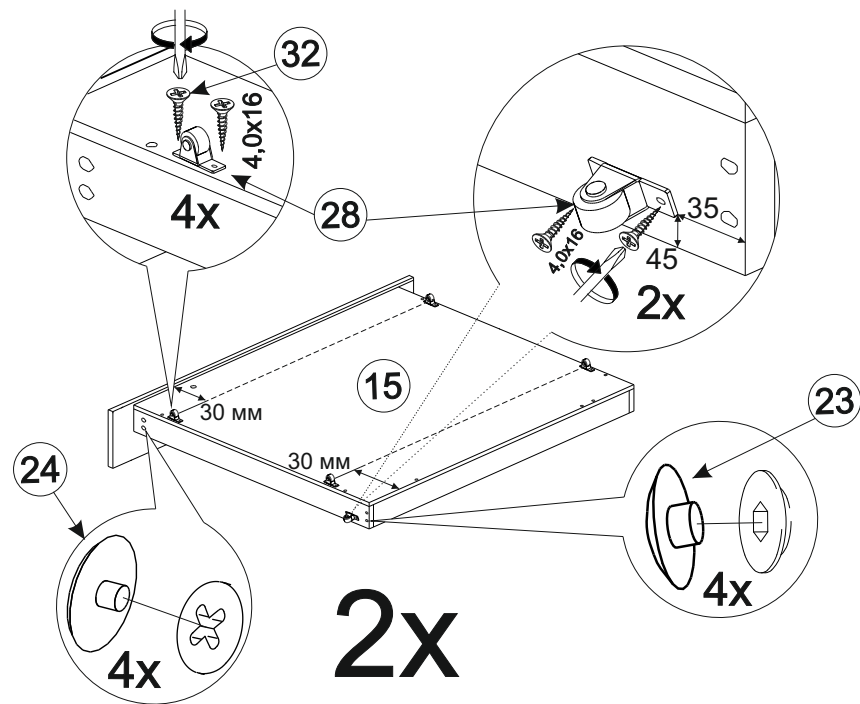
Сборку рекомендуется производить с помощью специалиста, так как неправильная сборка может привести к нежелательным последствиям. Инструкция даст вам необходимые рекомендации по сборке, порядок которых просим вас придерживаться. Перед сборкой внимательно ознакомьтесь с инструкцией, проверьте комплектность фурнитуры и разберите ее по назначению.



Комплектовочная ведомость

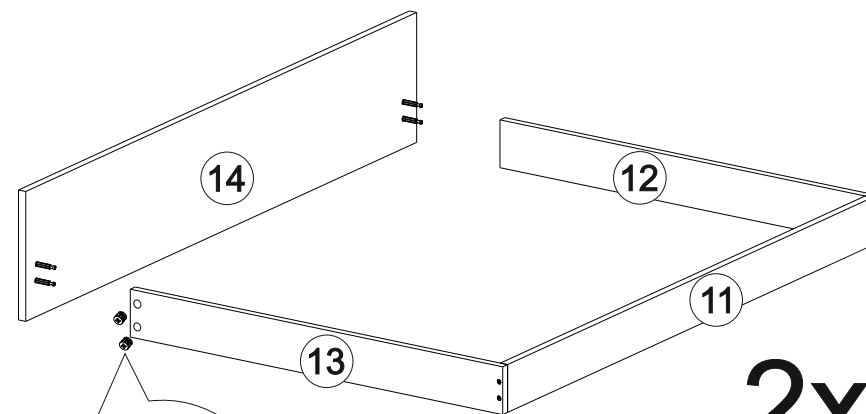
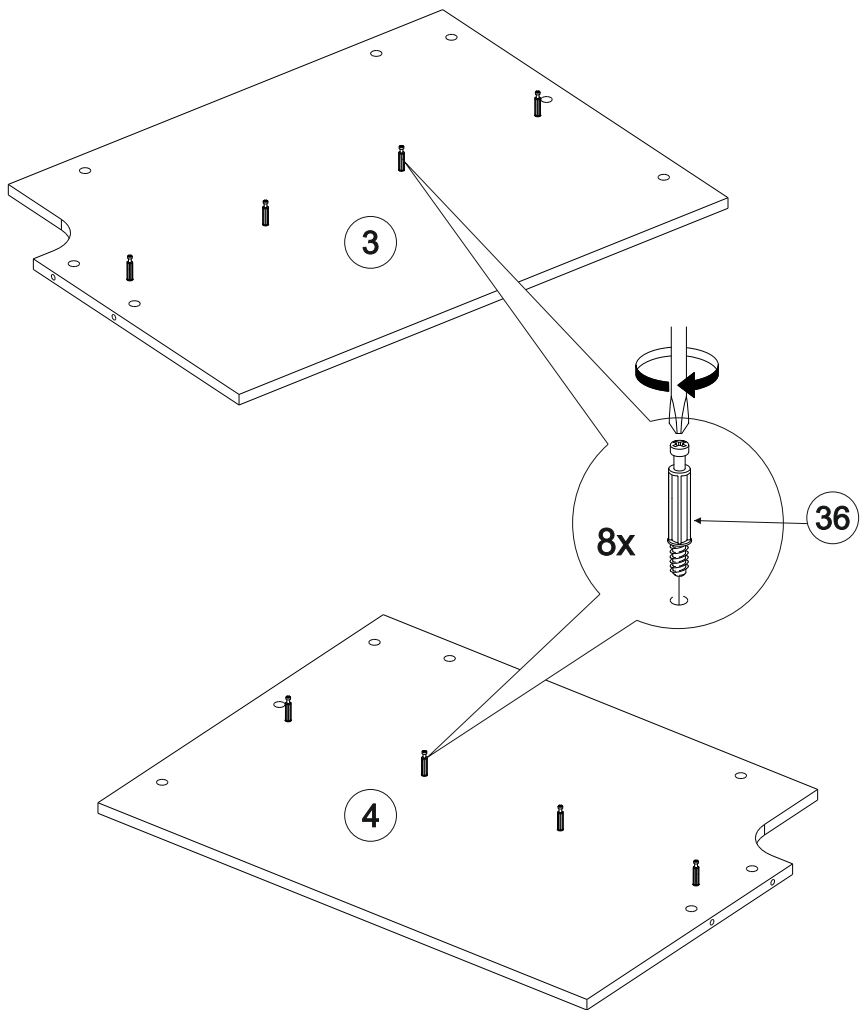
№	Наименование	Длина	Ширина	Кол-во	Материал
1	Спинка	560	1990	1	ЛДСП 16
2	Стенка задняя	440	1990	1	ЛДСП 16
3	Стенка вертикальная левая	602	806	1	ЛДСП 16
4	Стенка вертикальная правая	602	806	1	ЛДСП 16
5	Стенка вертикальная	1938	208	1	ЛДСП 16
6	Основание	1906	806	1	ЛДСП 16
7	Стенка вертикальная	308	806	1	ЛДСП 16
8	Стенка вертикальная	80	806	2	ЛДСП 16
9	Мягкий элемент	1820	436	1	
10	Мягкий элемент	752	65	2	
11	Стенка ящика задняя	867	124	2	ЛДСП 16
12	Стенка ящика боковая левая	550	124	2	ЛДСП 16
13	Стенка ящика боковая правая	550	124	2	ЛДСП 16
14	Фасадная стенка ящика	917	124	2	ЛДСП 16 / профиль
15	Дно ящика	553	896	2	ДВПО



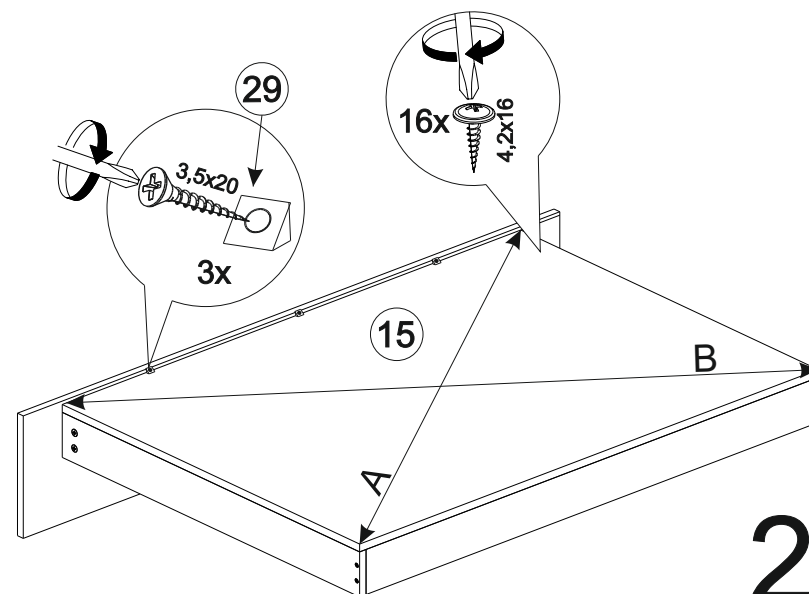
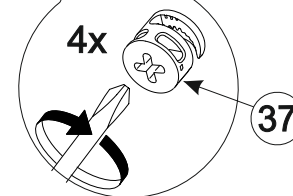


20 4x22 4x	21 7x50 11x	22 12x	23 11x	24 18x
25 1x	26 2x	27 6x	28 16x	29 6x
30 3,5x20 6x	31 4,2x16 32x	32 4,0x16 32x	33 3,5x30 6x	34 3x
35 4x	36 41x	37 49x		

- 20 - Винт 4x22
- 21 - Винт-конфирмат 7x50
- 22 - Гвоздь 1,6x25
- 23 - Заглушка для евровинта
- 24 - Заглушка для эксцентрика
- 25 - Ключ шестигранник №4
- 26 - Ручка
- 27 - Подпятник (наконечник)
- 28 - Опора колёсная
- 29 - Фиксатор задней стенки
- 30 - Саморез 3,5x20
- 31 - Саморез 4,2x16 п/сф
- 32 - Саморез 4,0x16
- 33 - Саморез 3,5x30
- 34 - Шкант
- 35 - Шток эксцентрика 2-х ст.
- 36 - Шток эксцентрика
- 37 - Эксцентриковая стяжка



2x



2x

Обратите внимание!

При установке задней стенки
 проверить диагонали каркаса ящика.
 Установку производить только при
 совпадении диагоналей.



A=B

