

Гарантийные обязательства

Изготовитель гарантирует соответствие изделия требованиям нормативных документов ГОСТ 16371-2014 и соблюдение транспортировки и хранения. Гарантия не распространяется на мебель, имеющие механические повреждения (царапины, потертости и т.п.) возникшие при транспортировки, в процессе сборки и эксплуатации, имеющие утолщение щитков от влаги (разбухание) возникшие от неправильного ухода.

В случае приобретения уцененной мебели претензия по качеству и внешнему виду не принимаются.

Срок службы изделия – 7 лет;

Срок гарантии – 1 год со дня продажи набора.

Во избежание перекосов и повреждений, а также загрязнения мебели, сборку производить на ровном полу, покрытым тканью или бумагой. Необходимо соблюдать осторожность, чтобы не повредить поверхность деталей. В сборке сложных и больших изделий желательно участие двух человек. Перед началом сборки необходимо определить расположение деталей в изделии в соответствии со схемами сборки и инструкцией. Производитель оставляет за собой право вносить изменения в конструкцию, не изменяющую внешний вид и дизайн изделия без предварительного уведомления.

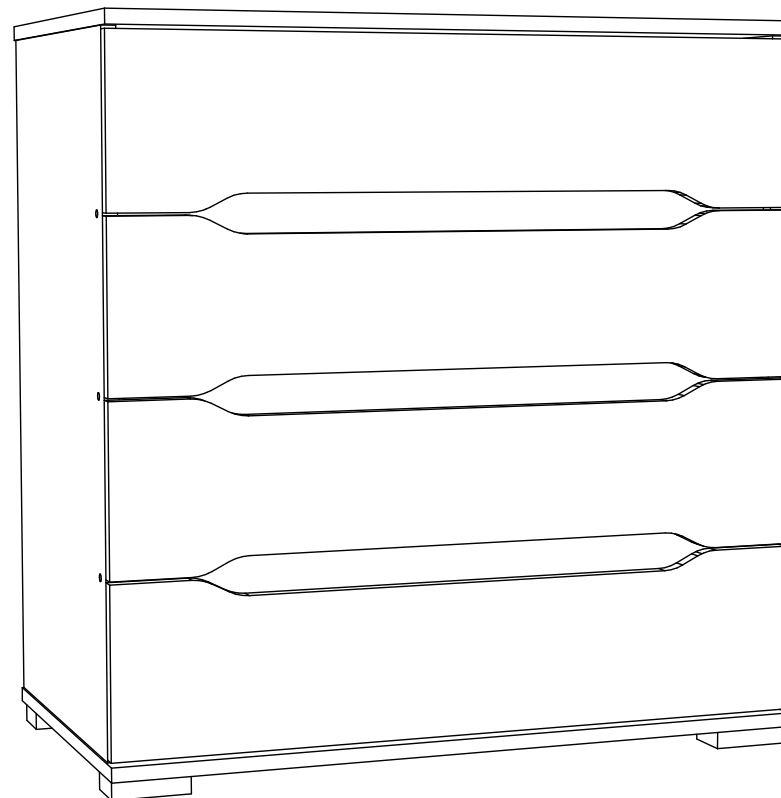
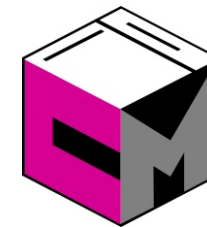
ДАТА ВЫПУСКА «__» _____ 201 Г.

ПШТАМП СКК

ДАТА ПРОДАЖИ «__» _____ 201 Г.

ПШТАМП МАГАЗИНА

ПАСПОРТ Модульная система для спальни «ВАЛЕНСИЯ» Комод КМ 011



Произведено
Россия ООО «Стендмебель»
440028 г. Пенза, ул. Германа Титова, д. 5
e-mail: stendmebel@mail.ru
www.stendmebel.ru
тел. 8 (8412) 99-02-52
8 (8412) 99-02-53

Уважаемый покупатель!

В целях сохранности наша мебель поставляется в разобранном виде. Напоминаем, что в стоимость изделия услуга сборки не включена. Если Вы предпочли собрать мебель самостоятельно, надеемся, что процесс сборки доставит Вам удовольствие и не займет много времени.

При покупке мебели настоятельно рекомендуем убедиться в наличии всех деталей, сверяясь с комплекточной ведомостью, т.к. после сборки изделия претензия по количеству и качеству сборочных единиц не принимаются.

Во избежание недоразумений, просим внимательно следовать алгоритму сборки изделия.

Рекомендации по сборке.

Перед началом сборки и дальнейшей эксплуатации внимательно ознакомьтесь с настоящим руководством и следуйте его рекомендациям.

Для Вашего удобства рекомендуем собирать мебель вдвоем, на ровной поверхности, соблюдая последовательность согласно представленной схеме.

Правила пользования и эксплуатации изделия

Уважаемый покупатель, срок эксплуатации мебели напрямую зависит от Вашего бережного отношения к ней:

- Не допускайте попадания воды на изделие во избежание разбухания поверхностей. В случае контакта с водой, насухо протрите поверхность мягкой тканью.
- Не ударяйте поверхность острыми, тяжелыми или твердыми предметами.
- Не ставьте на поверхность раскаленные предмет
- При чистке, во избежание поверхностей, не используйте щетки, жесткие ткани, зернистые порошки. Для ухода за мебелью используйте специальные средства, предназначенные для мебели.
- Не допускайте попадания на поверхность веществ, таких как растворители, бензин, обезжиривающие средства и т.п.
- Периодически, с случае ослабления резьбовых соединений, необходима их подтяжка.
- Если у Вас возникает желание самостоятельно модифицировать изделие, помните, что в этом случае наша гарантия на товар распространяться не будет.
- Несоблюдение каких-либо из вышеуказанных условий, повышение возникновение недостатков мебели, являются основанием утраты права на гарантийное обслуживание.

Габаритные размеры:

Высота (мм): 830 Глубина(мм): - 445 Ширина(мм): - 800

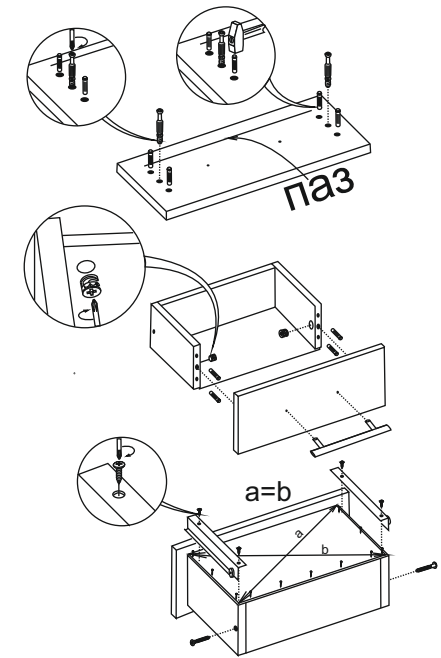
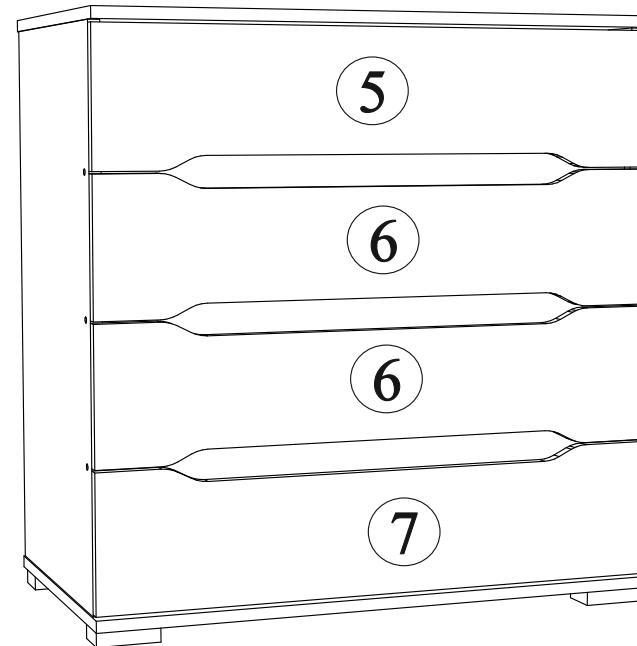
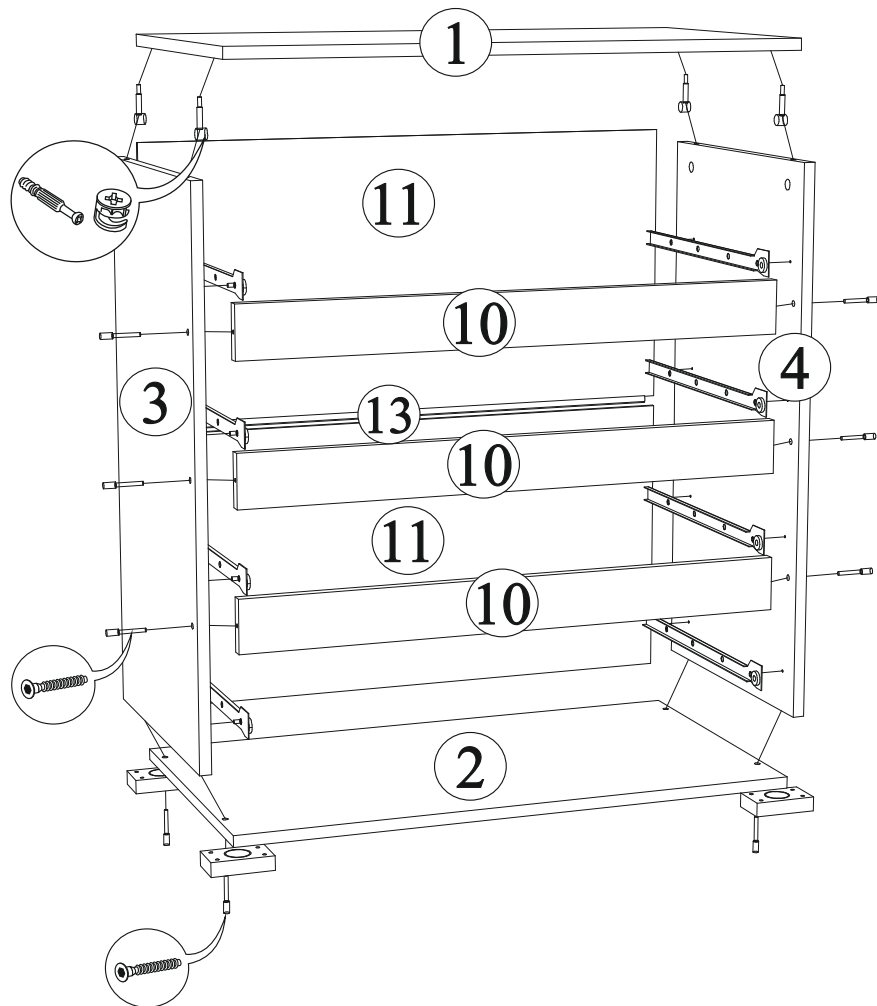
Комплектация фурнитурой

| Обозначение | Наименование | Кол-во | Ед.изм. |
|---|------------------------|--------|---------|
|  | Опора прямоугольная | 4 | шт. |
|  | Направляющая 400 мм | 4 | комп. |
|  | Евроключ | 1 | шт. |
|  | Евровинт | 19 | шт. |
|  | Эксцентриковая стяжка | 12 | шт. |
|  | Шкант | 16 | шт. |
|  | Гвоздь | 70 | шт. |
|  | Шуруп 3,5x16 | 49 | шт. |
|  | Заглушка на евровинт | 14 | шт. |
|  | Заглушка на эксцентрик | 12 | шт. |

Комплектация деталей

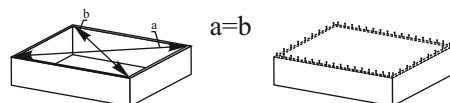
| Поз. | Наименование | Длина | Ширина | Кол-во |
|------|---------------------|--------|--------|--------|
| 1 | Крышка верх | 800 | 445 | 1 |
| 2 | Крышка низ | 800 | 445 | 1 |
| 3 | Бок левый | 776 | 420 | 1 |
| 4 | Бок правый | 776 | 420 | 1 |
| 5 | Фасад ящика верхний | 190 | 796 | 1 |
| 6 | Фасад ящика верхний | 190 | 796 | 2 |
| 7 | Фасад ящика верхний | 190 | 796 | 1 |
| 8 | Вязка ящика | 102 | 706 | 4 |
| 9 | Боковина ящика | 102 | 400 | 8 |
| 10 | Вставка | 764 | 74 | 3 |
| 11 | ЛДВП | 400 | 792 | 2 |
| 12 | ЛДВП | 404 | 734 | 4 |
| 13 | Брус соединительный | 764 мм | | 1 |

***Качество мебели зависит от качества сборки.
Рекомендуем доверять сборку специалистам.***



Для правильного открывания ящиков и створок, необходимо выровнять диагонали каркаса ящика (Рис.1) и только потом прибить ЛДВП не нарушая диагонали.

Рис.1



Монтаж эксцентриковой стяжки

