



ООО МФ "Олимп - мебель"

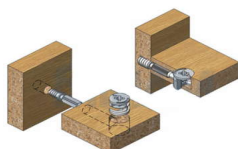
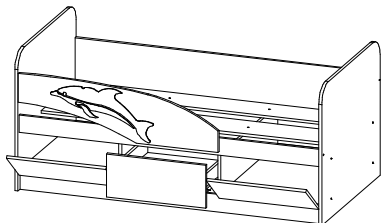


ИНСТРУКЦИЯ ПО СБОРКЕ

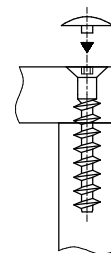
Кровать одинарная 06.222 (Дельфин)

Кровать одинарная 06.222 (Черепаша)

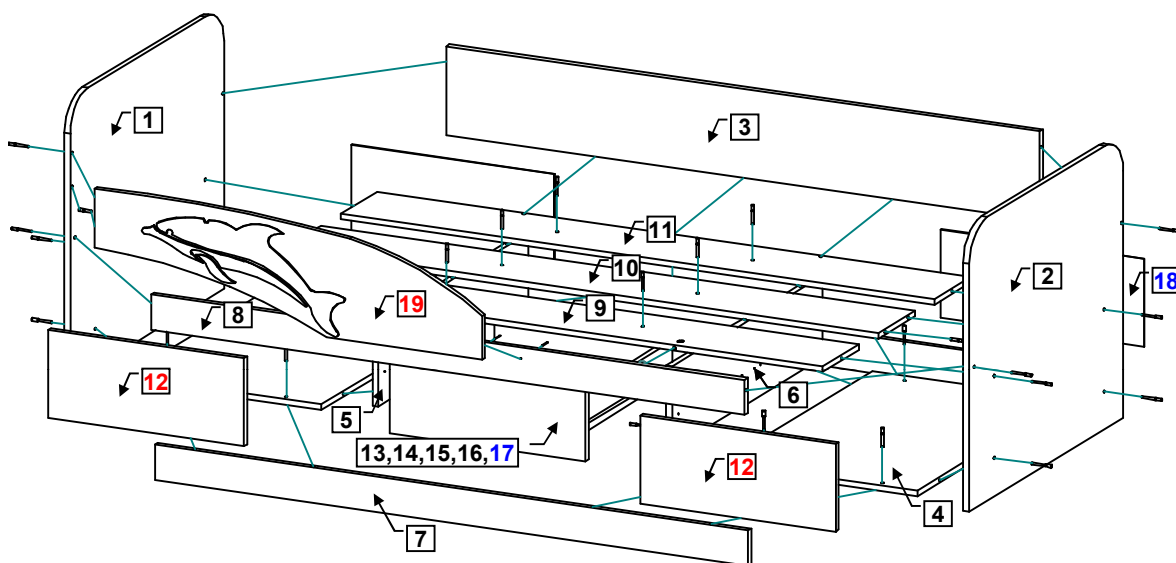
(800x1632x850)



Эксцентриковая
стяжка



Евровинт 7 x 50



Комплектовочная ведомость на на детали

№	Обозначение	Наименование	Размеры, мм.	Кол.	Материал	Пакет №
1	КН.НМ.06.222.00.01.00	Спинка головная	800 x 850	1	ЛДСП 16 мм.	2/2
2	КН.НМ.06.222.00.02.00	Спина ножная	800 x 850	1	ЛДСП 16 мм.	2/2
3	КН.НМ.06.222.00.03.00	Царга	1600 x 252	1	ЛДСП 16 мм.	1/2
4	КН.НМ.06.222.00.04.00	Ст.горизонтальная	528 x 830	2	ЛДСП 16 мм.	2/2
5	КН.НМ.06.222.00.05.00	Ст.вертикальная	232 x 830	1	ЛДСП 16 мм.	2/2
6	КН.НМ.06.222.00.06.00	Ст.вертикальная	232 x 830	1	ЛДСП 16 мм.	2/2
7	КН.НМ.06.222.00.07.00	Плинтус	1600 x 100	2	ЛДСП 16 мм.	1/2
8	КН.НМ.06.222.00.08.00	Царга	1600 x 80	1	ЛДСП 16 мм.	1/2
9	КН.НМ.06.222.00.09.00	Ст.горизонтальная	1600 x 200	1	ЛДСП 16 мм.	1/2
10	КН.НМ.06.222.00.10.00	Ст.горизонтальная	1600 x 200	1	ЛДСП 16 мм.	1/2
11	КН.НМ.06.222.00.11.00	Ст.горизонтальная	1600 x 200	1	ЛДСП 16 мм.	1/2
12	КН.НМ.06.222.00.12.00	Дверь	528 x 248	2	МДФ 16 мм.	2/2
13	КН.НМ.06.222.00.13.00	Фасадная ст.ящика	528 x 248	1	МДФ 16 мм.	1/2
14	КН.НМ.06.222.00.14.00	Ст.ящика бок.левая	500 x 160	1	ЛДСП 16 мм.	2/2
15	КН.НМ.06.222.00.15.00	Ст.ящика бок.правая	500 x 160	1	ЛДСП 16 мм.	2/2
16	КН.НМ.06.222.00.16.00	Ст.ящика задняя	456 x 160	1	ЛДСП 16 мм.	1/2
17	КН.НМ.06.222.00.17.00	Дно ящика ДВПО	485 x 500	1	ДВПО 4 мм.	1/2
18	КН.НМ.06.222.00.18.00	Ст.задняя ДВПО	548 x 248	2	ДВПО 4 мм.	1/2
19	КН.НМ.06.222.00.19.00	Панель декоративная	1064 x 326	1	МДФ 16 мм.	1/2

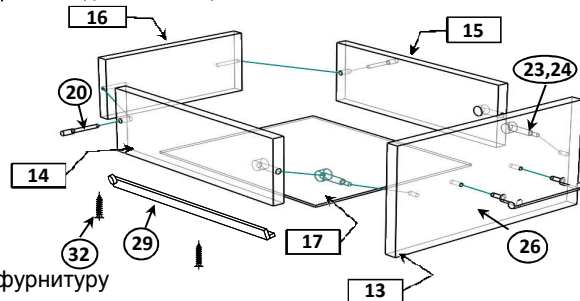
*** Предприятие - изготовитель оставляет за собой право на внесение изменений в конструкторско - технологическую документацию, усовершенствование конструкции изделия и замену фурнитуры на аналогичную. Перед сборкой внимательно ознакомьтесь с данной инструкцией. Проверьте комплектность фурнитуры и разберите ее по назначению. Упаковку и прокладочный материал можно использовать в качестве подстилочного материала при сборке. Сборку производите на ровной поверхности.

Последовательность сборки

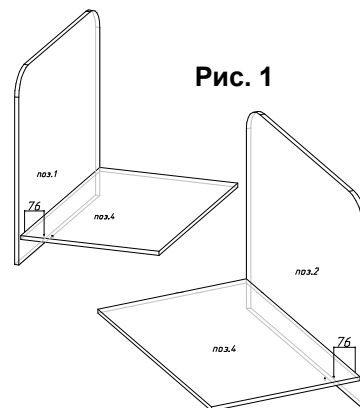
На спинке головной поз. 1 и спинке ножной поз. 2 шурупами 3 x 16 поз. 33 закрепите наконечники поз. 28. На стенках вертикальных поз. 5, 6 шурупами 3,5 x 16 поз. 32 закрепите роликовые направляющие поз. 29 по разметке. Евровинтами 7 x 50 поз. 20 соедините стенки вертикальные поз. 5, 6, плинтус поз. 7 и стенки горизонтальные поз. 4. Поз. 4 устанавливать соблюдая правильность расположения отверстий под петли (см. рис. 1). Так же соедините евровинтами 7 x 50 поз. 20 царгу поз. 3 со стенкой горизонтальной поз. 11. Далее закрепите стенки горизонтальные поз. 9, 10, 11 на стенках вертикальных поз. 5, 6 евровинтами 7 x 50 поз. 20. Полученную конструкцию соедините евровинтами 7 x 50 и шкантами 8 x 30 со спинками поз. 1, 2. Царгу поз. 8 соедините со стенкой горизонтальной поз. 9 эксцентриковой стяжкой поз. 23, 24. Декоративную панель поз. 19 соедините шурупами 4 x 30 с царгой поз. 8, а евровинтом 7 x 50 и шкантом 8 x 30 со спинкой головной поз. 1. Шурупами 3 x 16 поз. 33 закрепите стенку заднюю поз. 18. На стенке горизонтальной поз. 4 шурупами 4 x 16 поз. 35 закрепите ответные планки петель. Аналогично на дверях поз. 12 закрепите петли поз. 27. Установите кронштейн поз. 31. Навесьте и отрегулируйте двери при помощи регулировочных винтов. Соберите выдвижной ящик.

Соберите выдвижной ящик.

1. Евровинтами поз. 20 соедините стенки ящика поз. 14, 15, 16.
2. Эксцентриковыми стяжками поз. 23, 24 соедините стенки ящика боковые поз. 14, 15 с фасадной стенкой ящика поз. 13.
3. Шурупами 3 x 16 поз. 33 закрепите дно ящика поз. 17.
4. В отверстия диаметром 5мм. в фасадной стенке ящика поз. 13 установите полкодержатели поз. 26.
5. Шурупами 3,5 x 16 поз. 32 закрепите ответные планки от роликовых направляющих поз. 29 к стенкам ящика поз. 14, 15, через дно ящика. Установите ящик в проем. Закрепите лицевую фурнитуру



№	Наименование	Кол.
20	Евровинт 7 x 50	38
21	Ключ для евровинта	1
22	Заглушка для евровинта	17
23	Эксцентрик	6
24	Дюбель ввинчиваемый d=5 мм.	6
25	Заглушка для эксцентрика	6
26	Полкодержатель металлический	2
27	Петля для накладных дверей 0	4
28	Наконечник	4
29	Роликовая направляющая 350 мм.	1
30	Ручка	3
31	Кронштейн	2
32	Шурупы 3,5 x 16	12
33	3 x 16	40
34	4 x 30	4
35	4 x 16	16
36	Шкант 8 x 30	5



ПРАВИЛА И УСЛОВИЯ БЕЗОПАСНОЙ ЭКСПЛУАТАЦИИ.

1. Рекомендации по уходу за мебелью и ее эксплуатации

1.1 Помещение, в котором хранится или эксплуатируется мебель должно быть сухим с температурой воздуха не ниже +5С и не выше 40С. Необходимо предохранять поверхность изделия от механических повреждений. Допускается протирать поверхность сухой или влажной салфеткой без применения химических веществ.

2. Требования безопасности мебельной продукции при эксплуатации.

2.1 Использование мебельной продукции, выпущенной в обращение, должно осуществляться по назначению мебели, указанному в маркировке, инструкции по сборке, эксплуатации и уходу, а также (при необходимости) с учетом допустимых предельных нагрузок, указанных изготовителем.

2.2 Мебельная продукция, поставляемая в разобранном виде, должна собираться в соответствии с приложенной изготовителем инструкции и по сборке, включающей комплектовочную ведомость и схему монтажа.

2.3 При эксплуатации мебельной продукции необходимо исключить попадание воды и иных жидкостей на элементы изделий мебели, соприкасающихся с полом. При монтаже моек, раковин в изделиях мебели для кухонь, ванных комнат, лабораторной мебели должна быть предусмотрена их гидроизоляция в местах контакта с поверхностью корпуса изделия мебели.

2.4 При установке изделий мебели в непосредственной близости от нагревательных и отопительных приборов их поверхности во время эксплуатации должны быть защищены от нагрева. Температура нагрева элементов мебели не должна превышать +40С.

ГАРАНТИЙНЫЙ ТАЛОН

Изготовитель гарантирует соответствие мебели требованиям ГОСТ 16371 – 93 «Мебель. Общие технические условия.», ГОСТ 19917 - 93 "Мебель для сидения и лежания. Общие технические условия." и ТР ТС 025/2012 "О безопасности мебельной продукции" при соблюдении условий транспортирования, хранения, сборки и эксплуатации. В течение действия гарантийного срока изготовитель рассматривает претензии потребителей по качеству мебели и производит ремонт или замену деталей изделия.

Гарантийный срок эксплуатации 24 месяца со дня продажи мебели через торговую сеть.

Условия гарантии

Претензии по некомплектности фурнитуры принимаются с предъявлением инструкции по сборке и гарантийным талоном (копия). Претензии по качеству деталей принимаются с предъявлением этикетки от упаковки.

Все гарантийные работы производятся только при предъявлении настоящего гарантийного талона.

СВИДЕТЕЛЬСТВО О ПРИЕМКЕ. ЗАКАЗ №

Мебель соответствует ТР ТС 025/2012 и признана годной к эксплуатации.

Дата выпуска изделия _____

Дата реализации _____

С условиями гарантийного обслуживания ознакомлен _____

Талон сохранять в течение гарантийного срока. (подпись покупателя)

Срок службы изделия 10 лет.

Претензии принимаются по адресу:

606 400 Российская Федерация, Нижегородская обл., г. Балахна, ул. Челюскинцев, 27.

WEB-адрес: www.olmeko.ru Тел./факс 8(83144) 66-777

