

### Инструкция по транспортировке, хранению, эксплуатации и уходу за мебелью

Мебельные изделия транспортируют всеми видами транспорта в крытых транспортных средствах в соответствии с действующими правилами перевозки грузов при условии сохранения изделий или упаковок от загрязнений и механических повреждений.

Мебельные изделия должны храниться и эксплуатироваться в сухих крытых помещениях при температуре не ниже +20С и относительной влажности воздуха 45-70 %.

Мебельные изделия не рекомендуется устанавливать в непосредственной близости от отопительных приборов. Удаление пыли производить мягкой сухой тканью.

Беречь поверхности изделий от механических повреждений.

Избегать попадания воды на места стыка деталей и кромок, во избежание образования дефектов. Не ставить на поверхности горячие предметы без теплоизолирующих прокладок. Не применять для ухода за мебельными изделиями средства, для этого не предназначенные. При нарушении правил эксплуатации производитель ответственности не несет.

#### Гарантии изготовителя

Изготовитель гарантирует соответствие мебельных изделий требованиям ГОСТ 16371-2014 («Мебель» ОТУ) при соблюдении правил транспортирования, хранения, сборки (при поставке в разобранном виде) и эксплуатации изделий. Гарантийный срок эксплуатации мебели: 12 мес.

В течение гарантийного срока изготовитель рассматривает претензию по качеству изделий, производит ремонт или замену деталей. Срок службы, установленный изготовителем: 60 мес.

Претензии по качеству, комплектности изделий и фурнитуры принимаются с предъявлением инструкции по сборке и этикетки с упаковки, не позднее 14 дней со дня продажи

**Предприятие – изготовитель оставляет за собой право вносить в конструкцию и дизайн изделия изменения, не ухудшающие технические параметры и надёжность, без уведомления клиента**

Предприятие - изготовитель не принимает претензии на комплектность и механические повреждения, не несет ответственности и не гарантирует эксплуатационные качества в случаях:

- 1) нарушение правил транспортировки;
- 2) не соблюдения правил монтажа;
- 3) грубого нарушения правил эксплуатации;
- 4) воздействия динамических нагрузок, ударов, агрессивных сред;
- 5) изменения конструкции заказчиком;
- 6) применения конструкций не по назначению;
- 7) Со следами сборки изделия

#### Внимание!

1. По уходу за изделиями с фотопечатью НЕ ДОПУСКАЕТСЯ использовать: - спиртовые средства - порошковые и абразивные вещества - химические растворители - так же жидкости, состав которых вы не знаете .

2. Эксплуатировать материала с фотопечатью в помещениях с относительной влажностью не более 60%;

3. Эксплуатация на открытом воздухе не рекомендуется.

4. Воздействие твердых предметов может привести к порче красочного слоя.

5. Протирать поверхность изделия с фотопечатью только мягкой салфеткой.

Дата выпуска изделия \_\_\_\_\_ № заказа \_\_\_\_\_

Дата продажи \_\_\_\_\_ м.п. магазина \_\_\_\_\_

С условиями гарантийного обслуживания ознакомлен \_\_\_\_\_

(подпись покупателя)

ИП Родичев

Адрес предприятия: 606002, г. Дзержинск

Нижегородской области, просп. Свердлова, д.8

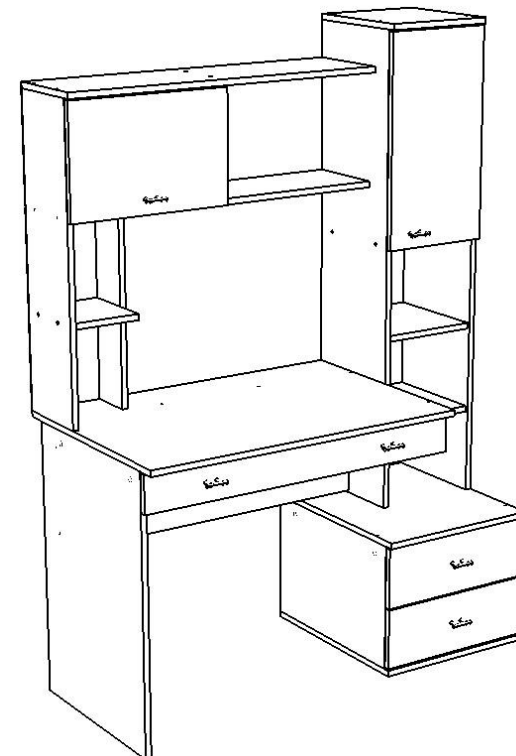
Тел: 8(8313) 36-02-08, 36-17-32, 36-05-97, 36-12-45

<http://vk.com/premium52mk>



## Стол компьютерный “Персона - 10”

(1200\*600\*1725)



## Ведомость деталей и фурнитуры

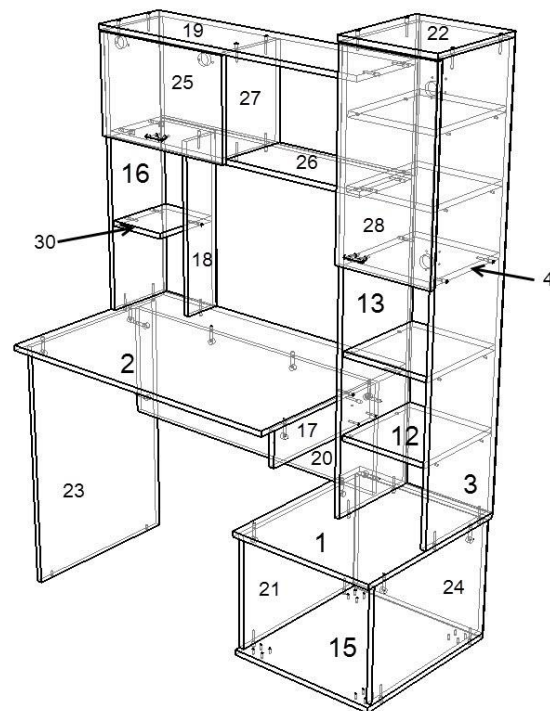
Поз.	Наименование	Размер детали	Кол-во	№ пакета
1	Крышка тумбы	450x539	1	1
2	Столешница	900x600	1	1
3	Стойка	1290x300	1	2
4	Щит горизонтальный	268x300	1	2
5	Боковина ящика тумбы	400x115	4	1
6	Фальш-панель ящика тумбы	361x115	2	1
7	Задняя панель ящика тумбы	361x115	2	1
8	Задняя панель ящика	811x90	1	1
9	Боковина ящика правая	400x90	1	1
10	Стойка ящика средняя	368x90	1	1
11	Фальш-панель ящика	811x90	1	1
12	Полка съемная	266x295	2	2
13	Стойка	1290x300	1	2
14	Боковина ящика левая	400x90	1	1
15	Дно тумбы	450x510	1	1
16	Стойка	824x220	1	2
17	Стойка	414x104	1	1
18	Стойка	520x120	1	1
19	Крышка	900x240	1	2
20	Несущая	328x884	1	1
21	Стойка тумбы левая	342x494	1	1
22	Крышка	300x320	1	2
23	Стойка	737x500	1	1
24	Стойка тумбы правая	342x494	1	1
25	Дверь	298x448	1	2
26	Щит горизонтальный	884x220	1	2
27	Стойка	288x220	1	2
28	Дверь	572x298	1	2
29	Фасад ящика тумбы	165x448	2	1
30	Полка	180x215	1	2
31	Полка съемная	266x295	2	2
32	Фасад ящика	100x898	1	1
33	Дно ящика тумбы ДВП	393x400	2	1
34	Дно ящика ДВП	843x400	1	1
35	Задняя стенка ДВП	310x907	1	1
36	Задняя стенка тумбы ДВП	357x448	1	1
37	Задняя стенка ДВП	532x210	1	1
38	Задняя стенка ДВП	1310x291	1	2

### Фурнитура

36	Евровинт 6x50/заглушка	6x50	51/9	1
37	Стяжка межсекционная		2	1
38	Саморез 3.5x16	3,5x16	56	1
39	Саморез 4x30	4x30	6	1
40	Петля для вкладной двери		2	1
41	Петля для накладной двери		2	1
42	Полкодержатель D5 никель		16	1
43	Ручка К-10 металл.		6	1
44	Стяжка эксцентриковая		16/6	1
45	Шайба пластмассовая 45 мм		6	1
46	Направляющие шариковые	400мм	3компл	1
47	Газлифт 50Н		1	1
48	Опора пластмассовая квадратная		4	1
49	Опора регулируемая		2	1
50	Гвозди		130	1
51	Саморез	4x45	4	1
52	Винт	4x45	4	1

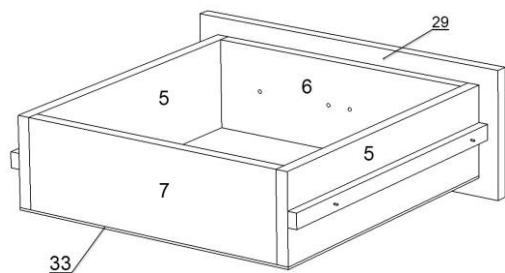
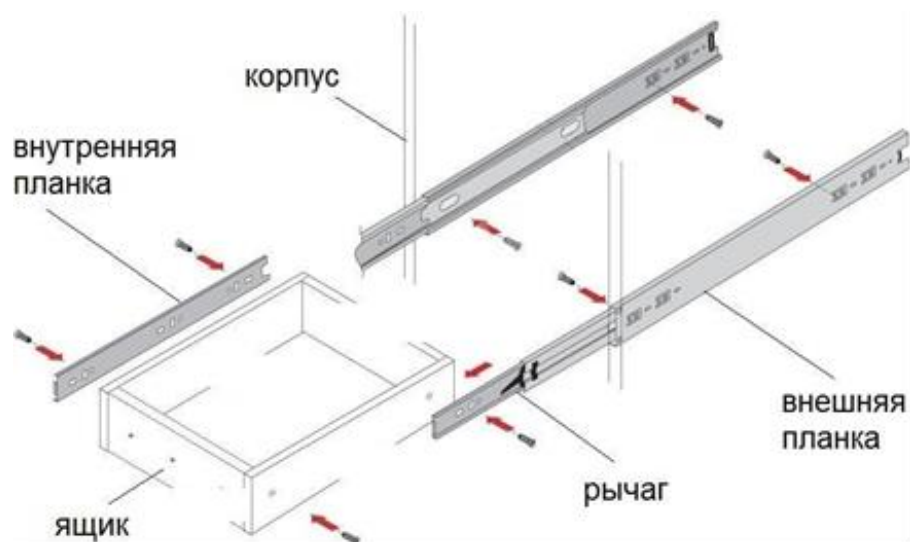
## Внимание сборку изделия производить на ровной поверхности.

- 1) Установить полку 4 между деталей 3 и 13 и прикрутить еврovinтами 36.
- 2) К деталям 3 и 13 установить крышку 22 и прикрутить еврovinтами 36.
- 3) В отверстия деталей 3, 13 установить полкодержатели.
- 4) К деталям 3 и 13 присоединить крышку тумбы 1 с помощью еврovinтов 36.
- 5) К деталям 21 и 24 согласно приложению прикрутите направляющие для ящиков 46.
- 6) Собрать тумбу нижнюю из деталей 15,21,24 используя еврovinты 36.
- 7) К детали 15 согласно наклейкам на детали прикрутить опоры 48 саморезами 38.
- 8) Установить собранную верхнюю часть на тумбу, крышку 1 присоединить к стойкам тумбы 21, 24 эксцентриковыми стяжками 44.
- 9) Стойки 16 и 18 прикрутить к столешнице 2 еврovinтами 36.
- 10) Установить полку 30 между стойками 16 и 18 и прикрутить еврovinтами 36.
- 11) Соединить детали 2,19,26,16,18,27 с помощью еврovinтов 36.
- 12) К детали 17 и детали 23 прикрутить направляющие согласно приложению.
- 13) Несущую 20 присоединить к стойке 13 стяжками эксцентриковыми.
- 14) К детали 20 присоединить стойку 23 эксцентриковыми стяжками.
- 15) К стойке 13 присоединить стойку 17 межсекционными стяжками.
- 16) Собранный надстройку (п.11) присоединить к столу: столешницу 2 присоединить к деталям 13, 17, 20, 23 еврovinтами и эксцентриковыми стяжками, детали 19,26 присоединить к стойке 13 еврovinтами.
- 17) Установить полки съемные.
- 18) К фасадам 25 и 28 прикрутить саморезами 38 петли 40 и 41 соответственно.
- 19) Согласно наклейкам присоединить фасады.
- 20) Согласно наклейкам на дверке 25 и стойке 16 поставить лифт газовый 47.
- 21) Собрать ящики и установить их в направляющие (см. приложение).



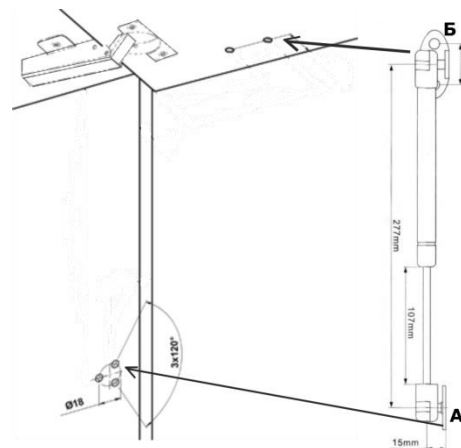
## Приложение

Установка направляющих полного выдвижения



## Схемы крепления газлифтов.

Газовые пружины служат: для поддержки открывающихся вверх дверей.



- 1) Снимите с газового механизма крепление (А) и согласно наклкам на стойках полки подвесной прикрутите крепление к стойке шурупами 3,5x16 .
- 2) Установите подъемный механизм на фасад (дверку) с помощью крепления (Б) шурупами 3,5x16
- 3) Подведите подъемный механизм к стойке полки и защелкните механизм на креплениях

