

## Указания по сборке. Стол компьютерный «Мини»

### Сборку изделия рекомендуем доверить специалисту

Перед сборкой внимательно ознакомьтесь с данной инструкцией, проверьте комплектность фурнитуры и разберите её по назначению. Упаковку и прокладочный материал можно использовать в качестве подстилочного материала при сборке. Сборку производите на ровной жёсткой поверхности.

Предприятие-изготовитель оставляет за собой право без уведомления потребителя вносить изменения в конструкцию изделия для улучшения его технологических и эксплуатационных параметров.

### Последовательность сборки:







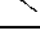



К боковым стенкам (1,2,3) прибить гвоздями (14) опоры пластмассовые (15). В стенки боковые (1,2,3) вбить шканты (19) и штоки эксцентрики (18). Боковую стенку (1) и боковую стенку (2) соединить между собой растяжкой (5) с помощью еврошурупов (11). Боковые стенки (3) и (1) соединить стенкой средней СБ (7), затянуть эксцентрики (18). В стенки надстройки (8,9) вбить шканты (19) и соединить их между собой еврошурупами (11), установить верх надстройки (4). К выездной панели (10) саморезами прикрутить шариковые направляющие (16). На столешницу (6) саморезами (13) закрепить панель выездную (10). Поставить стол в вертикальное положение. На столешницу (6) еврошурупами (11) установить надстройку стола.

### Комплектовочная ведомость на щитовые детали. Стол компьютерный «Мини»

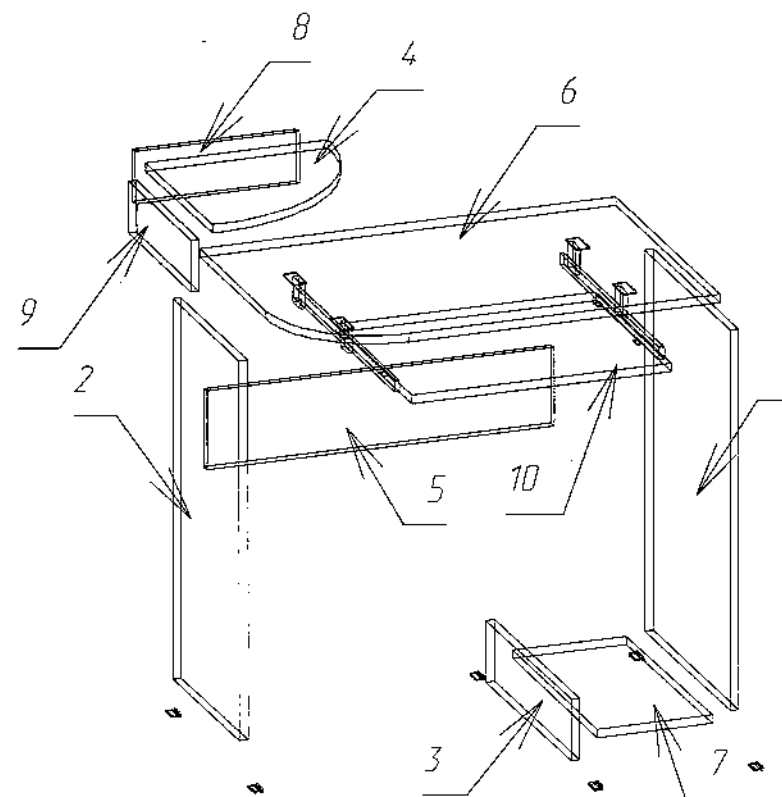
№	Наименование	Размер	Кол-во	№ упак.
1	Стенка правая	730x450	1	1
2	Стенка левая	730x350	1	1
3	Стенка боковая	120x450	1	1
4	Верх	350x350	1	1
5	Растяжка	250x668	1	1
6	Столешница	800x550	1	1
7	Стенка средняя СБ	220x450	1	1
8	Стенка правая надстройки	100x314	1	1
9	Стенка левая надстройки	100x330	1	1
10	Панель выездная	500x400	1	1

Фурнитура в упаковке

### Комплектовочная ведомость фурнитуры. Стол компьютерный «Мини»

№	Наименование	Вид	Кол-во	№	Наименование	Вид	Кол-во
11	Еврошуруп 6,5x50		12	16	Шариковая направляющая		1
12	Заглушка еврошурупа		8	17	Заглушка для эксцентрика		4
13	Саморез 4x16		12	18	Стяжка эксцентриковая		4
14	Гвоздь 2x20		12	19	Шкант 8x30		8
15	Опора		6	20	Ключ еврошурупа		1

### Схема сборки. Стол компьютерный «Мини»



Приобретенный Вами набор мебели (модуль) должен использоваться по его прямому назначению в жилых отапливаемых помещениях с влажностью воздуха не более 75%.

#### Транспортировка, погрузочно-разгрузочные работы, хранение.

Транспортировка изделия допускается только в заводской упаковке любыми видами крытого транспорта, обеспечивающими защиту от внешних погодных воздействий и промокания. Погрузочно-разгрузочные работы производятся вручную, не допуская ударов. Упаковки с наименованием «Осторожно, стекло» укладываются поверх остальных. Сторона упаковки, где наклеен ярлык (этикетка) является верхом.

Упаковки укладываются вплотную друг к другу, перекладываются поролоном (мягкой ветошью). Обеспечивается крепление упаковок к бортам специальными ремнями для исключения их смещений во время движения.

Хранение изделия допускается только в заводской упаковке на поддонах, ярусами, не более 5 рядов. Хранение должно осуществляться в сухих отапливаемых помещениях. Гарантийный срок хранения двенадцать месяцев от даты выпуска изделия.

#### Установка и эксплуатация мебели.

Установка изделия производится в жилых сухих, отапливаемых помещениях покупателя с температурой воздуха 10-30°C. Изделие должно быть установлено на твердом ровном горизонтальном полу не ближе 50 см от отопительных и нагревательных приборов. Сборку изделия производить в строгом соответствии с Указаниями по сборке, изложенными на странице 2 настоящего вкладыша.

Поверхность изделия и его деталей следует оберегать от попадания влаги, щелочей и иных химических растворителей. Чистку поверхности ламинированных деталей производить сухими мягкими тканями, при необходимости используя специальные полироли и чистящие составы для корпусной мебели. Чистку фасадов из стекла производить влажной мягкой тканью без применения каких-либо химических средств. На поверхности изделия не допускается установка горячих (свыше 40° С) предметов.

По необходимости, но не реже одного раза в год, производить подтяжку винтов и болтов основных и регулировочных креплений, петель, створок, иных выдвигаемых механизмов.

#### Гарантийные обязательства.

Предприятие-изготовитель гарантирует соответствие изделия требованиям ГОСТ 16371-93 "Мебель. Общие технические условия" при соблюдении условий транспортирования, эксплуатации и рекомендаций по уходу за мебелью.

Гарантийный срок эксплуатации – два года со дня продажи изделия. Срок службы изделия – десять лет со дня продажи мебели. Срок хранения – два года со дня изготовления мебели.

Если дату продажи установить невозможно, то датой начала гарантийного срока и срока службы считается дата выпуска изделия.

Гарантийные обязательства не предоставляются при нарушениях условий правил транспортировки, погрузочно-разгрузочных работ, хранения, установки и эксплуатации изделия, при каких-либо самостоятельных изменениях и переделках конструктива изделия, а так же при использовании изделия не по его прямому назначению.

#### Порядок предъявления претензий по качеству.

Все претензии по качеству изделия направляются покупателем к продавцу данного изделия с предъявлением настоящего вкладыша и документов подтверждающих факт покупки данного изделия. Продавец, на основании заключенного между ним и предприятием-изготовителем договора, обязан принимать претензии покупателя и в полной мере выполнять требования действующего законодательства о защите прав потребителей.

#### Свидетельство о приемке.

Изделие соответствует ГОСТ 16371-93 и признано годным к эксплуатации.

Дата выпуска изделия \_\_\_\_\_ Отметка ОТК \_\_\_\_\_

E-mail: [linamebel@sura.ru](mailto:linamebel@sura.ru); [www.linamebel.ru](http://www.linamebel.ru)

Юр. адрес: Россия, 442895, Пензенской обл.,

г. Сердобск, ул. Ленина, 81,

тел./факс: (84167) 222-08, 205-74.

Адрес производства: 442893, Россия, Пензенская обл., г. Сердобск,

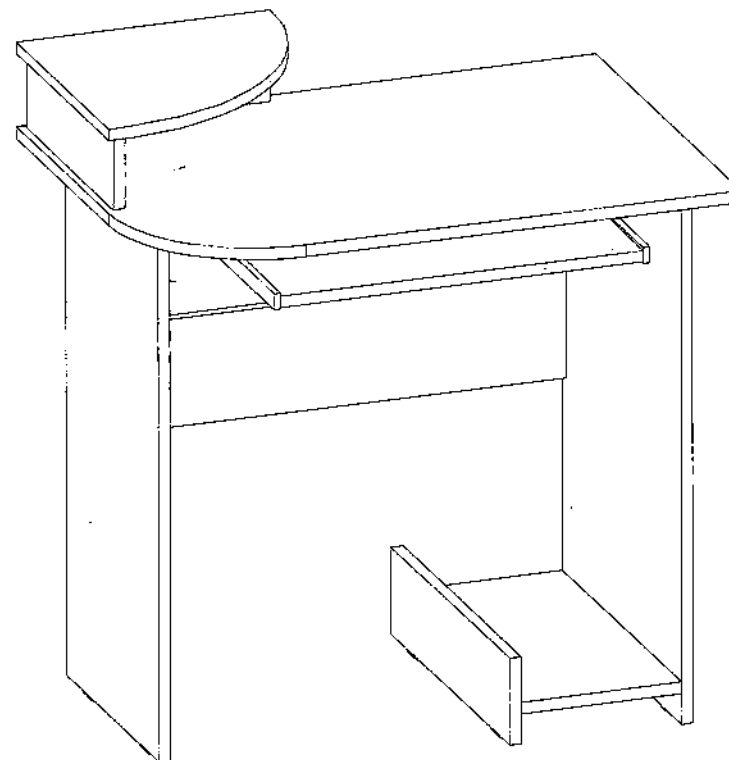
ул. Энергетиков 18, тел./факс: (84167) 249-20, 247-77



АВ52



## Изделие: Набор мебели для квартиры Стол компьютерный «Мини»



Ш.800 Г. 550 В. 870

Свидетельство о приемке, правила эксплуатации,  
сборки, установки. Гарантийные обязательства.